

V O L V O

# Nouveau Volvo EX60 et EX60 Cross Country



Tarifs au 18 mars 2026

# Volvo, l'élégance scandinave au service de votre sécurité

Près de 100 ans d'innovation en  
matière de sécurité automobile.

Depuis 1927, Volvo façonne une vision unique de l'automobile : celle d'un luxe discret ancré dans les valeurs Suédoise de sécurité, d'innovation et de respect de l'environnement.

Rapidement, Volvo s'est imposé comme une marque pionnière dans la protection des personnes, avec des avancées majeures comme la ceinture de sécurité à trois points en 1959, devenu aujourd'hui un standard mondial.

“

Les voitures sont conduites  
par des êtres humains.  
Le principe fondamental  
qui guide tout ce que nous  
concevons est, et doit  
rester, la sécurité.

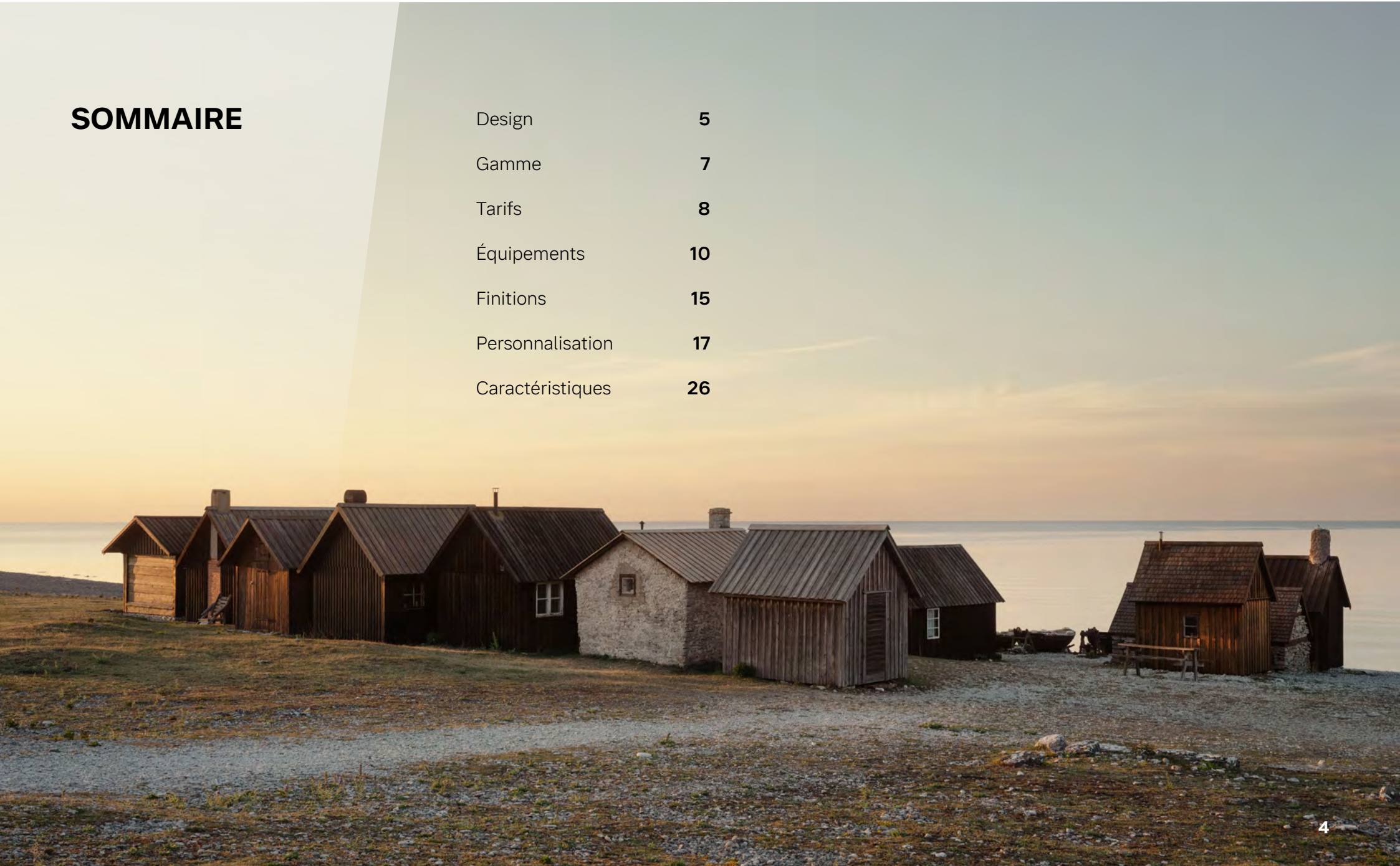
Gustaf Larson et Assar Gabrielsson,  
fondateurs de Volvo

# Un engagement durable pour un avenir responsable

Notre objectif est de devenir un pionnier dans la protection des personnes et de la planète en œuvrant pour atteindre le zéro émission nette, en adoptant l'économie circulaire et en améliorant notre impact social.

## SOMMAIRE

Design	5
Gamme	7
Tarifs	8
Équipements	10
Finitions	15
Personnalisation	17
Caractéristiques	26



DESIGN



Projecteur LED avec  
25 600 Pixels\*

Poignées de porte  
profilées

Vitres  
sans contours

Design scandinave  
aérodynamique

\*Disponibilité selon finition

DESIGN

DESIGN

Écran central de 15''  
et écran conducteur  
de 11,4''

Audio Bowers & Wilkins  
d'une puissance  
de 1 820 watts\*

Infodivertissement  
Volvo Car UX avec  
Google intégré\*\*

Toit panoramique  
opacifiant\*

\* Disponibilité selon finition

\*\* Voir détails en page 13

VOLVO

Nouveau Volvo EX60 et EX60 Cross Country First Edition

GAMME



Volvo EX60 Plus\*

**Principaux équipements**

Écran central 15"  
Audio Bose (puissance  
1 200 watts)  
Projecteurs LED Matrix  
15 segments  
Toit panoramique  
Surveillance anti-angle mort  
Régulateur adaptatif de vitesse  
et de distance



Volvo EX60 Ultra\*

**Principaux équipements**

Caméra 360°  
Audio Bowers & Wilkins  
(puissance 1 800 watts)  
Projecteurs LED haute définition  
avec 25 600 pixels  
Toit panoramique opacifiant  
Vitres latérales et arrière  
feuilletées  
Sellerie Nordico perforé/ventilé

+

**Plus**

\* Également disponible en version Cross Country First Edition

## TARIFS

# NOUVEAU VOLVO EX60

Motorisation	Puissance	Autonomie maximale (cycle mixte WLTP) <sup>(2)</sup>	Puissance fiscale (cv) <sup>(2)</sup>	Prix en euros TTC <sup>(3)</sup>	
				Plus	Ultra
<b>P6</b>	374 ch	620 km	12	<b>66 500 €</b>	<b>73 400 €</b>
<b>P10 AWD<sup>(1)</sup></b>	510 ch	660 km	18	<b>69 500 €</b>	<b>76 400 €</b>
<b>P12 AWD<sup>(1)</sup></b>	680 ch	810 km	30	<b>75 500 €</b>	<b>82 400 €</b>

### Services inclus dans l'achat ou la location d'une Volvo

ASSISTANCE ROUTIÈRE  
3 ANS

GARANTIE CONSTRUCTEUR<sup>(4)</sup>  
3 ANS OU 100 000 km  
(1<sup>ère</sup> échéance atteinte)

GARANTIE  
BATTERIE HAUTE TENSION<sup>(5)</sup>  
8 ANS OU 160 000 km  
(1<sup>ère</sup> échéance atteinte)

<sup>(1)</sup> AWD : 4 roues motrices

<sup>(2)</sup> Valeurs données à titre indicatif, en cours d'homologation.

<sup>(3)</sup> Prix publics conseillés en euros TTC au 18/03/2026. Tarifs valables uniquement en France métropolitaine. Tarif type 27-17.

<sup>(4)</sup> La garantie constructeur Volvo vous assure la prise en charge à titre gratuit pour tout défaut de fabrication ou d'assemblage dans le réseau Volvo sur 3 ans ou 100 000 km. Voir conditions générales en concession.

<sup>(5)</sup> Cette garantie couvre les défauts de matériaux et de fabrication de la batterie Lithium Ion pour une période de 96 mois ou 160 000 km (selon la première éventualité), à partir de la date à laquelle la voiture a été livrée au client. Les batteries sont soumises à une usure naturelle due à leur vieillissement et à leur utilisation. Si la capacité de la batterie était inférieure à 70 % de l'état d'origine (selon les spécifications) durant la période de garantie indiquée ci-dessus, la batterie serait réparée ou remplacée gratuitement par un distributeur agréé Volvo.

## TARIFS

# NOUVEAU VOLVO EX60 CROSS COUNTRY FIRST EDITION

Motorisation	Puissance	Autonomie maximale (cycle mixte WLTP) <sup>(2)</sup>	Puissance fiscale (cv) <sup>(2)</sup>	Prix en euros TTC <sup>(3)</sup>	
				Plus Cross Country	Ultra Cross Country
<b>P10 AWD<sup>(1)</sup></b>	510 ch	640 km	18	<b>72 500 €</b>	<b>79 400 €</b>

### Services inclus dans l'achat ou la location d'une Volvo

ASSISTANCE ROUTIÈRE  
3 ANS

GARANTIE CONSTRUCTEUR<sup>(4)</sup>  
3 ANS OU 100 000 km  
(1<sup>ère</sup> échéance atteinte)

GARANTIE  
BATTERIE HAUTE TENSION<sup>(5)</sup>  
8 ANS OU 160 000 km  
(1<sup>ère</sup> échéance atteinte)

<sup>(1)</sup> AWD : 4 roues motrices

<sup>(2)</sup> Valeurs données à titre indicatif, en cours d'homologation.

<sup>(3)</sup> Prix publics conseillés en euros TTC au 18/03/2026. Tarifs valables uniquement en France métropolitaine. Tarif type 27-17.

<sup>(4)</sup> La garantie constructeur Volvo vous assure la prise en charge à titre gratuit pour tout défaut de fabrication ou d'assemblage dans le réseau Volvo sur 3 ans ou 100 000 km. Voir conditions générales en concession.

<sup>(5)</sup> Cette garantie couvre les défauts de matériaux et de fabrication de la batterie Lithium Ion pour une période de 96 mois ou 160 000 km (selon la première éventualité), à partir de la date à laquelle la voiture a été livrée au client. Les batteries sont soumises à une usure naturelle due à leur vieillissement et à leur utilisation. Si la capacité de la batterie était inférieure à 70 % de l'état d'origine (selon les spécifications) durant la période de garantie indiquée ci-dessus, la batterie serait réparée ou remplacée gratuitement par un distributeur agréé Volvo.

## FINITION PLUS

SÉCURITÉ <sup>(1)</sup>


---

Safe Space Technology composé de 5 caméras, 5 radars et 12 capteurs ultrasons

---

Ceintures de sécurité avant multi-adaptative

---

Alerte à l'ouverture d'une portière

---

Système de compréhension du conducteur

---

Assistance à l'arrêt d'urgence et appel de sécurité

---

Cage de sécurité de la batterie

---

Aide à l'évitement et à l'atténuation des collisions

---

Alerte de franchissement de ligne

---

Aide au maintien dans la voie (fonctionne entre 50 km/h et 140 km/h)

---

Assistance anti-sortie de route (fonctionne entre 60 km/h et 140 km/h)

---

Assistance aux intersections

---

Aide à l'évitement des piétons et cyclistes

---

Alerte et atténuation de collision arrière

---

Alerte trafic en marche arrière

---

Système de détection des occupants

---

Surveillance anti-angle mort BLIS™

---

Détection des panneaux de signalisation

---

Système de sécurité connectée incluant les alertes anticipées de route glissante et de feux de détresse <sup>(2)</sup>

---

Système d'adaptation intelligente de la vitesse (à partir de 20 km/h)

---

Plateforme de calcul central NVIDIA Orin X

---

Caméra de recul

---



---

Radars de stationnement avant, arrière et latéraux

---

Régulateur adaptatif de vitesse et de distance (ACC)

---

Colonne de direction réglable électriquement

---

Airbag genoux pour le conducteur

---

Airbags rideaux gonflables

---

Airbags latéraux avant

---

Protection contre les collisions latérales SIPS™

---

Système de protection contre le coup du lapin

---

Commutateur de désactivation de l'airbag du passager avant

---

Système intelligent d'information du conducteur IDIS

---

Préparation pour le système Isofix (places latérales de la deuxième rangée de sièges)

---

Prétensionneur de ceinture de sécurité

---

Freins à disque 17" à l'avant et à l'arrière (motorisation P6)

---

Détecteur de pluie

---

Alarme

---

Verrouillage centralisé

---

Verrouillage de sécurité enfant aux portes arrière

---

Préparation pour éthylotest antidémarrage

---

Trousse de premiers secours et triangle de présignalisation

---

Indicateur de perte de pression des pneus TPMS

---

Kit anticrevaison

---

<sup>(1)</sup> Le conducteur reste à tout moment responsable du véhicule dans les conditions de sécurité requises et du respect du Code de la route.

<sup>(2)</sup> La disponibilité de Connected Safety et de ses fonctions diffère d'un pays à l'autre.

## FINITION PLUS (suite)

### RECHARGE

#### Batterie Lithium-ion haute-tension 800V

Pour des temps de charge raccourcis et une puissance de charge accrue. Compatible avec les infrastructures de recharge en 400V.

#### Puissance de charge maximale

En courant alternatif, jusqu'à 22 kW. Chargeur embarqué de 22 kW.

En courant continu, jusqu'à 320 kW (P6) et 370 kW (P10 AWD et P12 AWD).

#### Logiciel d'optimisation de recharge Breathe

Jusqu'à 15 % de gain de temps de charge (10 à 80 %) même par temps froid, sans compromis sur l'autonomie ni la santé de la batterie.

#### Fonctionnalité Plug & Charge

Grâce à cette fonctionnalité, l'authentification sur une borne de recharge devient automatique. Plus besoin de carte ou de QR code : il suffit de brancher le véhicule sur une borne compatible pour que la recharge démarre.

#### Recharge bidirectionnelle

Votre véhicule devient une source d'énergie capable d'alimenter votre domicile (V2H), le réseau électrique (V2G) ou des appareils électriques (V2L). Nécessite un adaptateur V2L pour les appareils et une borne de recharge bidirectionnelle pour les usages V2H et V2G. Fonctionnalité non disponible au lancement, déployée ultérieurement.

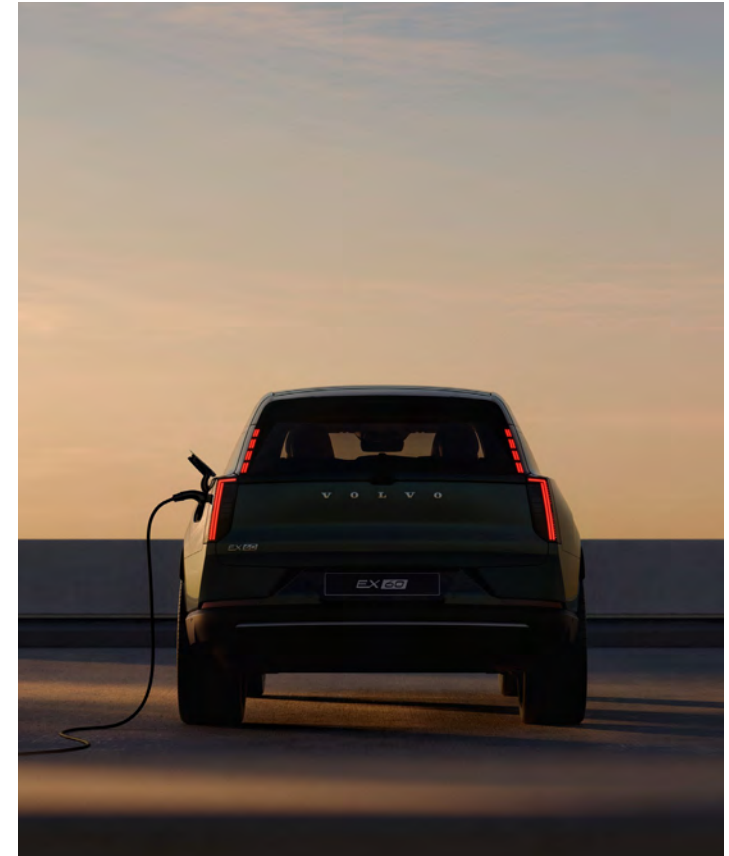
#### Passeport de batterie

Accessible via un QR code unique à chaque véhicule, il permet de connaître les informations détaillées sur la fabrication des batteries.

#### Pompe à chaleur

Conduite à une pédale

Câble de recharge Type 2 Mode 3 de 32A en triphasé. Pour un usage sur borne de recharge.



## FINITION PLUS (suite)

## CONFORT

Châssis confort avec amortissement piloté (uniquement avec la motorisation P6)
Châssis actif (uniquement avec les motorisations 4 roues motrices : P10 AWD et P12 AWD)
Climatisation automatique tri-zone
Chauffage de l'air haute tension pour une chaleur plus rapide et économe en énergie
Système de purificateur d'air avec indication de la qualité de l'air et pré-nettoyage de l'habitacle à distance
Capteur d'humidité
Toit panoramique
Vitres latérales et arrière en verre trempé
Balais d'essuie-glace avec gicleurs de lave-glace intégrés
Ouverture des portes et du coffre sans clé (Keyless) avec la clé numérique
Coffre à hayon électrique à ouverture et fermeture mains libres
Cache-bagages pour coffre
Plancher du coffre avec ouverture en deux parties (60/40)
Coffre à l'avant de 52 litres



## LIGNE EXTÉRIEURE

Lame avant active
Rétroviseurs extérieurs électriques sans contour
Poignées de porte profilées avec capteur capacitif, ouverture électrique et éclairage LED
Pare-chocs et bas de porte avec inserts Chrome
Projecteurs LED Matrix 15 segments
Éclairage de sol intelligent autour du véhicule (en dessous de 10 km/h)
Jantes alliage 20" 5 branches Noir Mat/Diamant

## LIGNE INTÉRIEURE

5 sièges individuels
Sellerie Nordico Anthracite
Sièges avant à réglages électriques avec fonction mémoire
Sièges avant chauffants (3 niveaux d'intensité)
Supports lombaires des sièges avant (2 positions)
Assise des sièges avant extensible manuellement
Appuie-têtes arrière rabattables électriquement
Dossier des sièges arrière inclinable électriquement
Deuxième rangée rabattable d'une simple pression sur un bouton
Rétroviseurs intérieur et conducteur avec fonction anti-éblouissement automatique
Tapis de sol haute qualité
Éclairage intérieur haut de gamme, personnalisable selon 6 ambiances différentes
Volant en Nordico coloris Anthracite

## FINITION PLUS (suite)

### CONNECTIVITÉ

#### Écran central paysage 15’’

Grâce à sa technologie OLED à faible consommation d'énergie et à son revêtement antireflet, cet écran légèrement incurvé au format paysage offre une qualité d'image exceptionnelle, avec des contrastes profonds et des couleurs éclatantes.

#### Écran conducteur 11,4’’

Positionné proche du pare-brise pour une visibilité optimale, cet écran est équipé de la technologie Dual Cell et d'un revêtement antireflet pour haute qualité d'image. 3 modes d'affichage sont disponibles : Calme, Contexte ou Navigation.

#### Système audio Bose Premium Sound®

21 haut-parleurs premium, dont quatre médiums à l'avant en configuration inspirée des barres de son, pilotés par un amplificateur numérique 24 canaux et un traitement audio avancé. Résultat : un son riche et immersif, fidèle à la réalité. Puissance totale 1 200 watts.

#### Infodivertissement Volvo Car UX avec services Google<sup>(3)</sup>

Volvo allie technologie et élégance pour une expérience intuitive et performante. Grâce aux services Google intégrés – Maps, Gemini et Play Store – votre Volvo devient aussi fluide et intelligente que votre smartphone.

**Volvo Car Connect Plus<sup>(4)</sup>** : 4 ans de données internet (connexion internet 5G selon le réseau mobile disponible)

Clé numérique pour smartphone uniquement disponible sur les smartphones disposant de la technologie UWB (Ultra-wideband)

Deux cartes NFC pour un accès simple à votre Volvo

Mise à jour du véhicule à distance (Over The Air ou OTA)

Connexion Bluetooth®<sup>(5)</sup>

Radio numérique terrestre DAB+

Apple CarPlay sans fil et Android auto sans fil

Application Volvo Cars sur smartphone iOS et Android

Chargeur de téléphone par induction

4 ports USB type-C (2 à chaque rangée)

<sup>(3)</sup> Google, Google Play, Google Maps et YouTube Music sont des marques déposées de Google LLC. Google Gemini sera déployé en langue Française ultérieurement.

<sup>(4)</sup> Un abonnement pour les données nécessaires pour utiliser l'ensemble du système d'infodivertissement de 4 ans, à partir de la date de première immatriculation, est inclus pour ces services. Dans les DROM et Monaco, l'usage de ces données nécessite un partage de connexion internet via un téléphone personnel (non fourni avec le véhicule). Le prix du renouvellement de l'abonnement des données sera communiqué ultérieurement.

<sup>(5)</sup> La marque et les logos Bluetooth® appartiennent à Bluetooth SIG, Inc. Ils sont utilisés par Volvo Car Corporation sous licence.

## SERVICES INCLUS

### SERVICES GOOGLE INTÉGRÉS\*

Une expérience personnalisée et aussi intuitive que votre smartphone.



GOOGLE



GOOGLE MAPS



GOOGLE GEMINI



GOOGLE PLAY

\* Un abonnement pour les données nécessaires pour utiliser l'ensemble du système d'infodivertissement de 4 ans, à partir de la date de première immatriculation, est inclus pour ces services. Dans les DROM et Monaco, l'usage de ces données nécessite un partage de connexion internet via un téléphone personnel (non fourni avec le véhicule). Le prix du renouvellement de l'abonnement des données sera communiqué ultérieurement. Google Gemini sera déployé en langue Française ultérieurement.



### APPLICATION VOLVO CARS

Restez connecté à votre véhicule avec l'application Volvo Cars et ses services à distance.



Verrouillage/  
déverrouillage



Localisation :  
véhicule, bornes  
et parking



Climatisation &  
minuteries



Statistiques &  
trajets



Gestion de  
la charge &  
programmation



Accès au manuel  
utilisateur



Prise de  
rendez-vous  
Atelier



Relation Clients  
& assistance

Accédez à encore plus de fonctionnalités à portée de main et pensées pour vous simplifier la vie.



Nécessite iOS 17.0 et watchOS 10.6 ou version ultérieure.  
Nécessite Android 8.0 ou version ultérieure.  
iOS et App Store sont des marques du groupe Apple Inc.  
Android et Play Store sont des marques déposées de Google Inc.

## FINITION ULTRA

### ÉQUIPEMENTS COMPLÉMENTAIRES À LA FINITION PLUS

#### Système audio premium Bowers & Wilkins

28 haut-parleurs indépendants, dont l'emblématique Tweeter-on-Top, vous enveloppent dans un son tridimensionnel d'une pureté exceptionnelle, fidèle à l'intention de l'artiste. Des haut-parleurs intégrés aux appuie-têtes avant et aux places latérales arrière offrent une immersion totale. Puissance : 1 820 W.

#### Projecteurs LED Pixel haute-définition

Avec ses 25 600 pixels intégrés, le module d'éclairage offre une visibilité exceptionnelle en toutes conditions. Les feux adaptatifs détectent simultanément jusqu'à 5 usagers de la route et 3 objets en sens inverse. Les phares directionnels suivent chaque mouvement du volant pour une visibilité accrue en virage.

#### Lave-phares à haute pression

#### Toit panoramique opacifiant

Le verre passe rapidement de clair à opaque grâce à une tension électrique. Cette technologie permet de limiter les températures élevées à bord, sans compromettre la luminosité intérieure, permettant de réduire le recours à la climatisation et ainsi d'optimiser l'autonomie.

#### Vitres latérales et arrière feuilletées

Elles permettent de réduire les bruits extérieurs pour un confort acoustique optimal et un trajet en toute sérénité.

#### Sellerie Nordico perforé / ventilé\* coloris Anthracite

Réglage électrique des supports lombaires (4 positions) indisponible avec la sellerie Laine mélangée W3A0

#### Caméra 360° avec vue 3D

#### Jantes alliage 21" 5 branches Noir Laqué/Diamant



\* Seuls les sièges avant sont perforés et ventilés

## EX60 : FINITION CROSS COUNTRY FIRST EDITION

### CROSS COUNTRY : ÉQUIPEMENTS COMPLÉMENTAIRES AUX FINITIONS PLUS ET ULTRA

#### Suspension pneumatique active

Cette technologie surveille la voiture, la route et le conducteur pour ajuster automatiquement la hauteur de caisse.

Garde au sol rehaussée de 20 mm

Pare-chocs avant et arrière noirs avec inscription Cross Country

Plaque de protection avant et arrière en acier inoxydable brossé

Élargisseurs d'ailes noirs

Protections latérales inférieures de portes noires

Inscription Cross Country sur le pilier D en acier inoxydable brossé

Jantes 20" 5 branches Graphite mat / Noir laqué

Teinte extérieure Vert Boréal exclusive Cross Country (disponible en option)

Sellerie Maille ventilée bleu nuit exclusive Cross Country (option sur Plus et gratuite sur Ultra)

Tapis de sol exclusifs avec inscription Cross Country (uniquement avec la sellerie en Maille ventilée bleu nuit)



## PACKS ET OPTIONS

### PACKS

En série : • / en option : € / non disponible : –		PLUS	ULTRA
<b>PACK HIVER (P0008)</b>		<b>500 €</b>	<b>500 €</b>
<b>869</b>	Volant chauffant ( <i>trois niveaux d'intensité</i> )		
<b>63</b>	Balais d'essuie-glace avant chauffants		
<b>752</b>	Sièges arrière chauffants sur les places aux extrémités ( <i>trois niveaux d'intensité</i> )		
<b>PACK PILOT ASSIST (P0012)</b>		<b>1 900 €</b>	<b>1 450 €</b>
<b>1162</b>	Pilot Assist Maintien automatique du véhicule au centre de sa voie et respect des distances de sécurité avec le véhicule qui précède. Le conducteur doit garder les mains sur le volant.		
<b>1083</b>	Park Pilot Assist Détection des places de parking disponibles et manœuvre automatisée pour le stationnement.		
<b>139</b>	Caméras 360° avec vue 3D <i>De série sur Ultra.</i>		

### OPTIONS

		PLUS	ULTRA
<b>EXTÉRIEUR</b>			
<b>179</b>	Vitres latérales arrière et du coffre surteintées	<b>450 €</b>	<b>450 €</b>
<b>236</b>	Vitres latérales feuilletées	<b>660 €</b>	•
<b>1338</b>	Design extérieur Dark. Incompatible sur les versions Cross Country.	-	-
<b>1065</b>	Pneumatiques toutes saisons <i>Uniquement disponible avec les jantes 20" de série (R149) ou (R148)</i>	<b>400 €</b>	-
<b>CONFORT</b>			
<b>322</b>	Coussins rehausseurs intégrés aux places arrière latérales <i>Incompatible avec la sellerie laine mélangée (W3A0)</i>	<b>280 €</b>	<b>280 €</b>
<b>1291</b>	Toit panoramique opacifiant Le verre passe rapidement de clair à opaque grâce à une tension électrique. Cette technologie permet de limiter les températures élevées à bord, sans compromettre la luminosité intérieure, permettant de réduire le recours à la climatisation et ainsi d'optimiser l'autonomie.	<b>1 140 €</b>	•

Packs et options disponibles également sur les versions Cross Country First Edition.

## JANTES

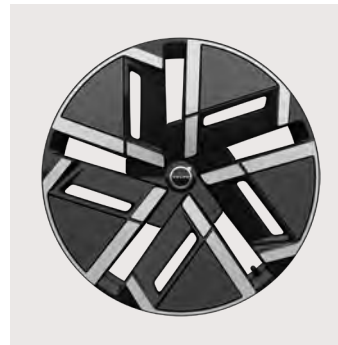
En série : • / en option : € / non disponible : -



149  
20" 5 branches  
Noir Mat / Diamant

Pneu avant  
Pneu arrière

235/55 R20  
255/50 R20



1296  
21" 5 branches  
Noir Laqué / Diamant

255/45 R21  
265/45 R21



1304  
21" 6 branches  
Noir Mat / Diamant

255/45 R21  
265/45 R21



1297  
22" 5 branches en Y  
Noir Mat / Diamant

255/40 R22  
265/40 R22



1345  
22" 5 branches  
Noir Mat

255/40 R22  
265/40 R22

PLUS	•	920 €	1 200 €	1 840 €	2 120 €
ULTRA	-	•	280 €	920 €	1 200 €

## JANTES (suite)

En série : • / en option : € / non disponible : –



R148  
20" 5 branches  
Graphite Mat / Noir Laqué

Pneu avant  
Pneu arrière

235/55 R20  
255/50 R20



1339  
21" 5 branches  
Graphite Mat / Noir Laqué

255/45 R21  
265/45 R21



1382  
21" 5 branches  
Argent / Noir Laqué

255/45 R21  
265/45 R21



PLUS  
CROSS COUNTRY

•

920 €

920 €

ULTRA  
CROSS COUNTRY

•

920 €

920 €

TEINTES

TEINTE NON MÉTALLISÉE  
DE SÉRIE



Blanc Polaire  
614

TEINTE MÉTALLISÉE  
OPTION : 1 100 €



Bronze Nordique\*  
750



Argent Magnétique  
745



Vert Séquoia  
746



Noir Onyx  
717



Bleu Denim  
723



Sable Dune\*\*  
743



Gris Brume  
740



Vert Boréal\*\*\*  
752



Blanc Cristal  
707

\* Disponible en livraison à partir de janvier 2027

\*\* Indisponible sur les versions Cross Country First Edition

\*\*\* Uniquement sur les versions Cross Country First Edition

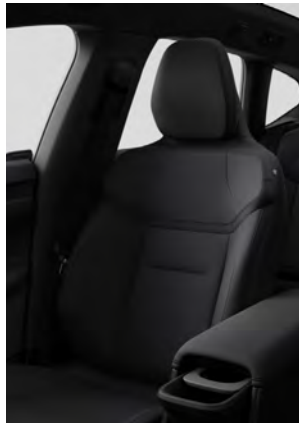
## SELLERIES

En série : • / en option : € / non disponible : -

## NORDICO

CODE	COLORIS	INCRUSTATION	PLUS	ULTRA
RD00	Anthracite	Bois frêne gris	•	-
RD10	Cardamome	Bois frêne gris	0 €	-
WD20	Aurore	Bois frêne gris <sup>(1)</sup>	0 €	-

Anthracite



Cardamome



Aurore



## NORDICO PERFORÉ / VENTILÉ\*

CODE	COLORIS	INCRUSTATION	PLUS	ULTRA
RG00	Anthracite	Bois frêne gris	1 000 €	•
RG10	Cardamome	Bois frêne gris	1 000 €	0 €
WG20	Aurore	Bois frêne gris <sup>(1)</sup>	1 000 €	0 €

Anthracite



Cardamome



Aurore



\*Seuls les sièges avant sont perforés et ventilés

<sup>(1)</sup> Les selleries coloris Aurore et la Laine mélangée Gris graphite sont toutes associées à des tapis de sol et une moquette de couleur Bourgogne.

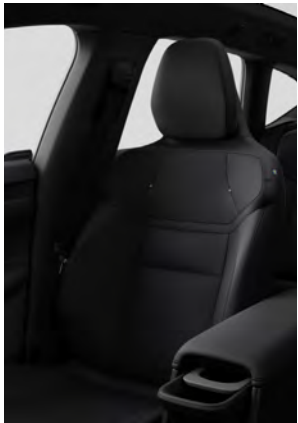
## SELLERIES (suite)

En série : • / en option : € / non disponible : –

## CUIR NAPPA PERFORÉ / VENTILÉ\*

CODE	COLORIS	INCRUSTATION	PLUS	ULTRA
RC00	Anthracite	Bois frêne gris	2 600 €	1 650 €
RC10	Cardamome	Bois frêne gris	2 600 €	1 650 €
WC20	Aurore	Bois frêne Bourgogne <sup>(1)</sup>	2 600 €	1 650 €

Anthracite



Cardamome



Aurore

LAINE MÉLANGÉE<sup>(2)</sup>

CODE	COLORIS	INCRUSTATION	PLUS	ULTRA
W3A0	Gris graphite	Bois frêne Bourgogne <sup>(1)</sup>	1 250 €	250 €

Gris graphite



\*Seuls les sièges avant sont perforés et ventilés

<sup>(1)</sup> Les selleries coloris Aurore et la Laine mélangée Gris graphite sont toutes associées à des tapis de sol et une moquette de couleur Bourgogne.<sup>(2)</sup> Indisponible sur les versions Cross Country.

## SELLERIES (suite)

En série : • / en option : € / non disponible : –

MAILLE VENTILÉE<sup>(1)</sup>

CODE	COLORIS	INCRUSTATION	PLUS Cross Country	ULTRA Cross Country
R690	Bleu nuit	Bois frêne gris	950 €	0 €

## Bleu nuit

<sup>(1)</sup> Uniquement disponible sur les versions Cross Country. Ventilation des sièges avant uniquement.

## ACCESSOIRES

LES INDISPENSABLES	Prix TTC
Attelage 100 % électrique	1 560 €
Barres de toit divisibles	510 €
Marchepieds	1 500 €
Pare-soleil pour toit panoramique	155 €
Clé sans contact	260 €
Câble de recharge domestique type 2 8A, 7m	395 €
Adaptateur V2L Vehicle to Load type 2 vers type E, 230V, 16A <sup>(1)</sup>	230 €
CHARGEMENT	
Tapis de coffre en plastique moulé	125 €
Tapis de coffre réversible	145 €
Tapis de coffre avant en plastique moulé	40 €
Tapis d'habitacle (lot de 4)	
• En textile premium	155 €
• En plastique	130 €
Sac de rangement imperméable pour le compartiment sous plancher de coffre	
• Medium	105 €
• Large	135 €
Panier de rangement pour le compartiment sous plancher de coffre	
• En plastique	45 €



<sup>(1)</sup> Disponible à partir de septembre 2026.

## RECHARGE

## RECHARGE PUBLIQUE AVEC L'APPLICATION VOLVO CARS (VPCS)\*

Rejoignez l'un des plus grands réseaux publics de recharge en Europe et accédez à 155 000 points de recharge en France et 1 000 000 en Europe.

Notre service permet à nos clients d'avoir accès aux bornes de recharge publiques de différents opérateurs avec un seul contrat, en France et dans l'UE.



\* Solution uniquement disponible pour les véhicules 100 % électriques.

## RECHARGE À DOMICILE ET AU BUREAU AVEC NOS PARTENAIRES

Avec l'aide de nos experts, construisez votre projet et bénéficiez d'un suivi personnalisé.

Le parfait complément d'une Volvo hybride rechargeable ou 100 % électrique.

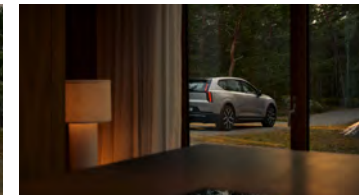


### MAISON INDIVIDUELLE

Forfait tout compris  
ou offre sur mesure



Rechargez  
quand vous voulez



### COPROPRIÉTÉ

Forfait tout compris  
ou offre sur mesure



Coût de recharge  
moins élevé



### ENTREPRISE

Sur mesure  
Achat ou abonnement



Installation  
fiable & sécurisée

## CARACTÉRISTIQUES TECHNIQUES EX60\*

MOTORISATION	P6	P10 AWD	P12 AWD
Motorisation	Un moteur électrique arrière	Un moteur électrique arrière Un moteur électrique avant	Un moteur électrique arrière Un moteur électrique avant
Transmission	Propulsion	Intégrale semi-permanente AWD**	Intégrale semi-permanente AWD**
Fréquence d'entretien	40 000 km ou 24 mois	40 000 km ou 24 mois	40 000 km ou 24 mois
Type de batterie Capacité nominale (kWh) / Capacité utile (kWh)	Nickel Manganèse Cobalt 83 / 80	Nickel Manganèse Cobalt 95 / 91	Nickel Manganèse Cobalt 117 / 112
Puissance maximale	374 ch / 275 kW	510 ch / 375 kW	680 ch / 500 kW
Couple maximal	480 Nm	710 Nm	790 Nm
Consommation électrique mixte (kWh/100 km) <sup>(1)</sup>	14,7	15,7	16
Autonomie maximale cycle mixte WLTP	620 km	660 km	810 km
Autonomie récupérée en 10 min en courant continu (jusqu'à) <sup>(1)</sup>	305 km	325 km	340 km
Puissance de recharge maximale <sup>(1)</sup> Sur une borne électrique en 800 V Sur une borne électrique en 400 V	320 kW 120 kW	370 kW 120 kW	370 kW 150 kW
Temps de charge de 10 % à 80 % en minutes <sup>(1)</sup> Sur une borne électrique d'une puissance de 400 kW Sur une borne électrique d'une puissance de 300 kW Sur une borne électrique d'une puissance de 150 kW	N.C 18 min 26 min	18 min 18 min 28 min	19 min N.C N.C
Puissance du chargeur embarqué	22 kW	22 kW	22 kW
Temps de charge de 0 % à 100 % - borne de recharge de 11 kW   Triphasé (16 A) <sup>(1)</sup>	8 h	9 h	12 h
Temps de charge de 0 % à 100 % - prise domestique   Monophasé (10 A) <sup>(1)</sup>	41 h	47 h	55 h

\* Valeurs données à titre indicatif, en cours d'homologation.

\*\* AWD : 4 roues motrices

<sup>(1)</sup> Peut varier selon la conduite et l'environnement. Valeurs en cours d'homologation valables sur la finition commercialisée avec jantes de série, hors options et accessoires.

# CARACTÉRISTIQUES TECHNIQUES EX60\* (suite)

DIRECTION	P6	P10 AWD	P12 AWD
Volant (tours de butée à butée)	2,8	2,8	2,8
Diamètre de braquage (mètres)	11,3	11,3	11,3
<b>PERFORMANCES</b>			
Accélération 0 à 100 km/h (secondes)	5,9	4,6	3,9
Distance de freinage de 100 km/h à 0 km/h (mètres)	35	35	35
Vitesse maximale sur circuit (km/h) limitée	180	180	180
<b>CONSOMMATION WLTP (L/100 km)<sup>(2)</sup></b>			
Cycle combiné		0	
CO <sub>2</sub> rejeté (g/km) combiné		0	
Norme Environnementale		Euro6e	
<b>POIDS (kg)</b>			
Poids en ordre de marche <sup>(3)</sup>	2 190	2 350	2 405
Poids total autorisé en charge	2 650	2 810	2 860
Poids autorisé pour le transport sur le toit	100	100	100
Poids de la remorque freinée	2 000	2 400	2 400
Poids de la remorque non freinée	750	750	750
<b>VOLUME DU COFFRE (Litres)</b>			
Deuxième rangée fixe sous cache-bagages (Norme ISO V211-2)		523	
Compartiment de rangement sous le plancher du coffre (Norme ISO V209)		63	
Deuxième rangée rabattue sous arête des vitres (Norme ISO V211-1)		998	
Deuxième rangée rabattue jusqu'à hauteur de pavillon (Norme ISO V214-1)		1 647	
Coffre à l'avant ou Frunk (Norme ISO V216)		52	

\* Valeurs données à titre indicatif, en cours d'homologation.

\*\* AWD : 4 roues motrices

<sup>(2)</sup> La consommation (cycle combiné, litres/100 km) est calculée selon le règlement (UE) 2017/1151.

<sup>(3)</sup> Conformément à la directive 95/48/CE du 20 septembre 1995, la masse en ordre de marche est la masse du véhicule incluant les liquides nécessaires au fonctionnement, le réservoir de carburant rempli à 90 %, un conducteur de 75 kg et la roue de secours (le cas échéant). La masse à vide est la masse en ordre de marche sans le conducteur. Les masses mentionnées dans ce tarif sont hors options.

# CARACTÉRISTIQUES TECHNIQUES EX60 CROSS COUNTRY FIRST EDITION\*

MOTORISATION	P10 AWD CROSS COUNTRY
Motorisation	Un moteur électrique arrière Un moteur électrique avant
Transmission	Intégrale semi-permanente AWD**
Fréquence d'entretien	40 000 km ou 24 mois
Type de batterie Capacité nominale (kWh) / Capacité utile (kWh)	Nickel Manganèse Cobalt 95 / 91
Puissance maximale ch / kW	510 ch / 375 kW
Couple maximal Nm	710 Nm
Consommation électrique mixte (kWh / 100 km) <sup>(1)</sup>	16,2
Autonomie maximale (km) cycle mixte WLTP	640 km
Autonomie récupérée en 10 min en courant continu (jusqu'à) <sup>(1)</sup>	325 km
Puissance de recharge maximale <sup>(1)</sup> : Sur une borne électrique en 800V Sur une borne électrique en 400V	370 kW 120 kW
Temps de charge de 10 % à 80 % en minutes <sup>(1)</sup> : Sur une borne électrique d'une puissance de 400 kW Sur une borne électrique d'une puissance de 300 kW Sur une borne électrique d'une puissance de 150 kW	15 min 16 min 28 min
Puissance du chargeur embargé kW	22
Temps de charge de 0 % à 100 % - borne de recharge de 11 kW   Triphasé (16A) <sup>(1)</sup>	9h
Temps de charge de 0 % à 100 % - prise domestique   Monophasé (10A) <sup>(1)</sup>	47h

\* Valeurs données à titre indicatif, en cours d'homologation.

\*\* AWD : 4 roues motrices

<sup>(1)</sup> Peut varier selon la conduite et l'environnement. Valeurs en cours d'homologation valables sur la finition commercialisée avec jantes de série, hors options et accessoires.

# CARACTÉRISTIQUES TECHNIQUES EX60 CROSS COUNTRY FIRST EDITION\* (suite)

	P10 AWD CROSS COUNTRY
<b>DIRECTION</b>	
Volant (tours de butée à butée)	2,8
Diamètre de braquage (mètres)	11,3
<b>PERFORMANCES</b>	
Accélération 0 à 100 km/h (secondes)	4,7
Distance de freinage de 100 km/h à 0 km/h (mètres)	35
Vitesse maximale sur circuit (km/h) limitée	180
<b>CONSOMMATION WLTP (L/100 km)<sup>(2)</sup></b>	
Cycle combiné	0
CO <sub>2</sub> rejeté (g/km) combiné	0
Norme Environnementale	Euro6e
<b>POIDS (kg)</b>	
Poids en ordre de marche <sup>(3)</sup>	2 370
Poids total autorisé en charge	2 830
Poids autorisé pour le transport sur le toit	100
Poids de la remorque freinée	2 400
Poids de la remorque non freinée	750
<b>VOLUME DU COFFRE (Litres)</b>	
Deuxième rangée fixe sous cache-bagages (Norme ISO V211-2)	523
Compartiment de rangement sous le plancher du coffre (Norme ISO V209)	63
Deuxième rangée rabattue sous arête des vitres (Norme ISO V211-1)	998
Deuxième rangée rabattue jusqu'à hauteur de pavillon (Norme ISO V214-1)	1 647
Coffre à l'avant ou Frunk (Norme ISO V216)	52

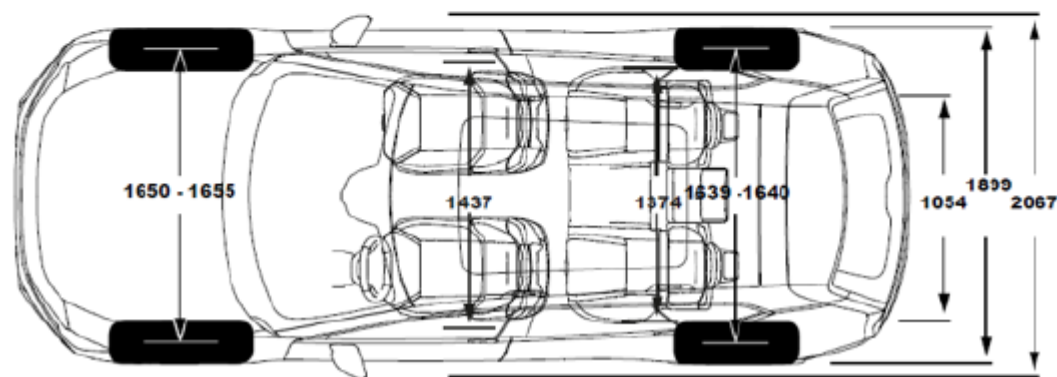
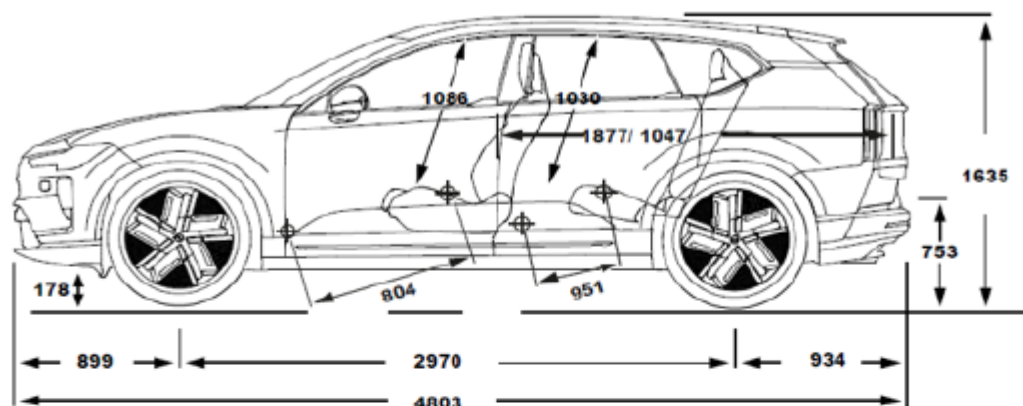
\* Valeurs données à titre indicatif, en cours d'homologation.

\*\* AWD : 4 roues motrices

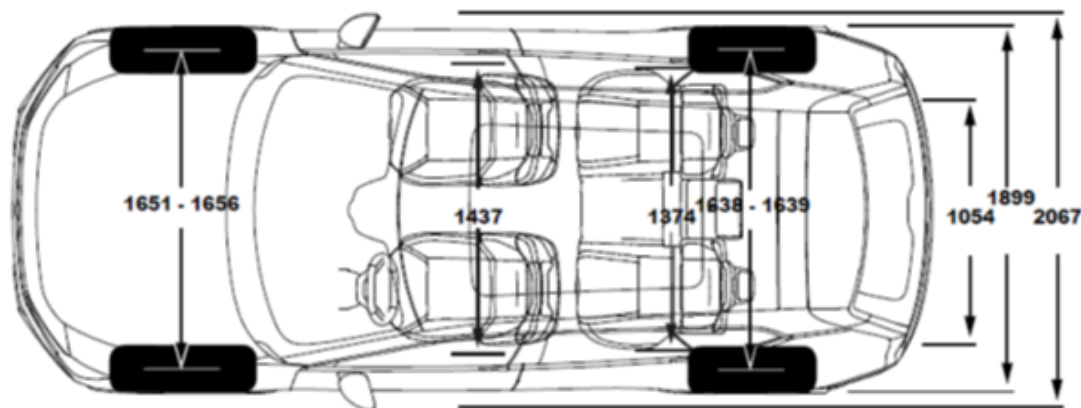
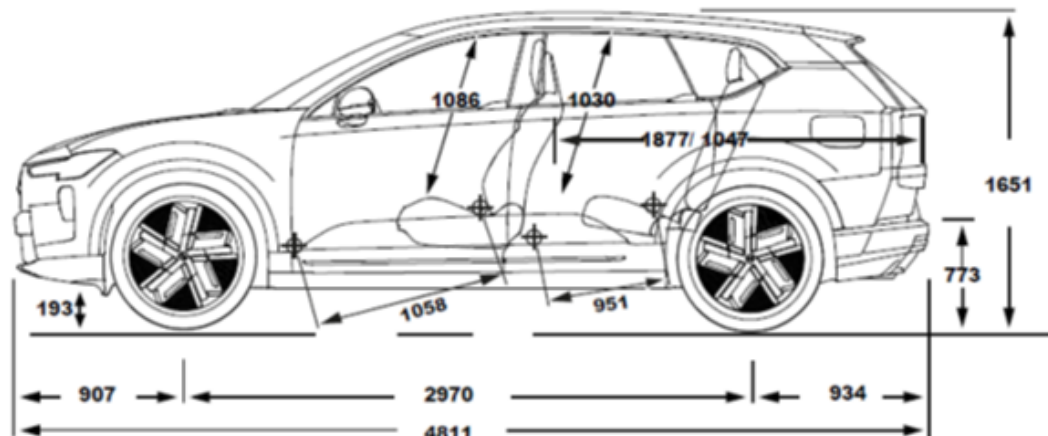
<sup>(2)</sup> La consommation (cycle combiné, litres/100 km) est calculée selon le règlement (UE) 2017/1151.

<sup>(3)</sup> Conformément à la directive 95/48/CE du 20 septembre 1995, la masse en ordre de marche est la masse du véhicule incluant les liquides nécessaires au fonctionnement, le réservoir de carburant rempli à 90%, un conducteur de 75 kg et la roue de secours (le cas échéant). La masse à vide est la masse en ordre de marche sans le conducteur. Les masses mentionnées dans ce tarif sont hors options.

# DIMENSIONS EX60



# DIMENSIONS EX60 CROSS COUNTRY FIRST EDITION



## SERVICES

### VOLVO CAR FINANCE

- Un financement adapté à vos besoins : crédit Classique, location avec ou sans option d'achat.
- Souplesse et transparence au rendez-vous.
- Combiner votre financement avec l'entretien, l'extension de garantie ou encore Volvo Car Assurance.

### ASSISTANCE

- Toute Volvo neuve s'accompagne ainsi d'une assistance complète valable pendant trois ans minimum, 24h/24, partout en Europe.
- Standard Volvo Car Assistance (24h/24, Numéro Vert Volvo 0 800 400 960, +33 (0)1 73 13 09 60 depuis l'étranger) et vous bénéficierez de l'aide requise.
- Remorquage et transport de votre véhicule dans le garage Volvo le plus proche.

### VOLVO CAR FLEET SERVICES

- Spécialiste de la Location Longue Durée aux professionnels avec une large gamme de services : maintenance, assistance, pneumatiques, gestion du carburant et du péage.
- Entreprises ou professions libérales définissez votre contrat en fonction de vos besoins.
- Loyers prédéfinis en fonction du véhicule, du kilométrage, de la durée et des services choisis.
- Votre concessionnaire le plus proche est votre interlocuteur privilégié.

### GARANTIE

- Tout véhicule neuf est garanti par Volvo pendant 24 mois, kilométrage illimité, pour les pièces de rechange (hors pièces d'usure) et la main d'œuvre.
- La garantie sur les accessoires d'origine Volvo de 24 mois.
- Volvo garantit les éventuelles perforations provenant de l'intérieur de la tôle et dues à la corrosion pendant 12 ans.

### VOLVO ASSURANCES

- La tranquillité au quotidien : service, sécurité et rapidité
- Volvo garde sa valeur plus longtemps grâce à des valeurs de remboursement élevées et exclusives
- Exonérations de franchise dans de nombreux cas et des réparations garanties par Volvo
- Une garantie mobilité pouvant aller jusqu'à 40 jours

**0 805 53 16 16**

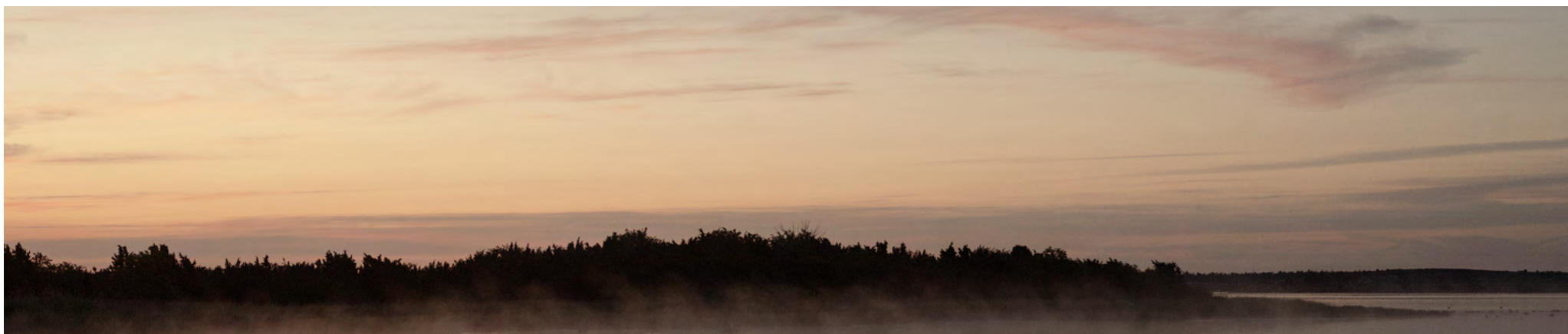
du lundi au samedi de 9h00 à 19h00



Pour plus d'informations sur les services Volvo, rendez-vous chez un distributeur agréé Volvo ou sur [volvocars.fr](http://volvocars.fr)

# VOLVO

## POUR EN SAVOIR PLUS



Prix publics conseillés en euros TTC au 18/03/2026 valable uniquement en France métropolitaine. Pose comprise pour les accessoires. Il concerne le type 27-17 du VOLVO EX60 100 % ÉLECTRIQUE. Les modèles présentés dans ce tarif peuvent être équipés d'options et accessoires disponibles moyennant un supplément de prix ou indisponibles en France. La compatibilité et les disponibilités des accessoires peuvent varier en fonction des finitions, motorisations et année modèle. Les prix, spécifications et données techniques présentés dans ce tarif sont ceux en notre possession à la date de diffusion. VOLVO se réserve le droit de faire sans préavis toutes modifications à ses produits, prix, spécifications, couleurs, matières et données techniques, ou d'en interrompre la fabrication. Les visuels de pré-production présentés, le design et les fonctionnalités définitives du véhicule peuvent varier. Malgré le soin apporté à sa réalisation, ce tarif ne constitue pas un document contractuel. Votre distributeur agréé VOLVO se tient à votre disposition pour vous communiquer les dernières informations. Volvo Car France rappelle que tout véhicule doit être utilisé dans le respect du Code de l'environnement.