

V O L V O

Volvo EX40



Tarifs au 26 février 2026

Volvo, l'élégance scandinave au service de votre sécurité

Près de 100 ans d'innovation en matière de sécurité automobile.

Depuis 1927, Volvo façonne une vision unique de l'automobile : celle d'un luxe discret ancré dans les valeurs Suédoise de sécurité, d'innovation et de respect de l'environnement.

Rapidement, Volvo s'est imposé comme une marque pionnière dans la protection des personnes, avec des avancées majeures comme la ceinture de sécurité à trois points en 1959, devenu aujourd'hui un standard mondial.

“

Les voitures sont conduites par des êtres humains. Le principe fondamental qui guide tout ce que nous concevons est, et doit rester, la sécurité.

Gustaf Larson et Assar Gabrielsson, fondateurs de Volvo

Un engagement durable pour un avenir responsable

Notre objectif est de devenir un pionnier dans la protection des personnes et de la planète en œuvrant pour atteindre le zéro émission nette, en adoptant l'économie circulaire et en améliorant notre impact social.

SOMMAIRE

Design	5
Gamme	7
Tarifs	9
Équipements	12
Finitions	16
Personnalisation	18
Caractéristiques	26



DESIGN



Projecteurs LED*

Personnalisation avec
8 couleurs extérieures,
2 teintes de toit et 3
styles de jantes*

Design scandinave
aérodynamique

Version
Black Edition

*Équipements disponibles selon finition

DESIGN

Écran central de 9"
et écran conducteur
de 12,3"

Audio Harman/Kardon
d'une puissance de
600 watts*

Infodivertissement
Volvo Car UX avec
Google intégré

Toit ouvrant
panoramique*

*Équipements disponibles selon finition

GAMME



Volvo EX40 Start

Principaux équipements

Écran central 9"
Caméra de recul
Régulateur adaptatif de vitesse
et de distance ACC
Jantes alliage 19" 5 branches
Argent
Infodivertissement Volvo Car UX
avec services Google⁽¹⁾



Volvo EX40 Business Edition

Principaux équipements

Pilot Assist
Pompe à chaleur
Peinture métallisée au choix
Jantes alliage 19" 5 branches
Noir Diamant
Pneus toutes saisons
Sièges avant et volant
chauffants

+

Start



Volvo EX40 Plus

Principaux équipements

Pilot Assist
Ouverture des portes sans clé
Keyless Entry
Hayon électrique avec fonction
Confort (sans les mains)
Jantes alliage 19" 5 branches
Noir Diamant
Système audio Volvo Premium
Sound by Harman/Kardon 600 W

+

Start

⁽¹⁾ Google, Google Play, Google Maps et YouTube Music sont des marques déposées de Google LLC. Google Gemini sera déployé en langue Française ultérieurement

GAMME



Volvo EX40 Black Edition

Principaux équipements

Calandre et emblème avant noir laqué
Badge arrière noir laqué
Peinture métallisée Noir Onyx
Jantes alliage 20" 5 branches doubles

+

Plus



Volvo EX40 Lounge Edition

Principaux équipements

Sellerie Connect/Microtech
Toit ouvrant panoramique
Peinture métallisée au choix

+

Plus



Volvo EX40 Ultra

Principaux équipements

Sellerie Connect/Microtech
Toit ouvrant panoramique
Toit Contrasté Noir
Caméras Surround View (vision panoramique à 360°) incluant caméra avant
Pompe à chaleur

+

Plus

TARIFS

VOLVO EX40

Motorisation	Autonomie ⁽¹⁾	Puissance	Puissance fiscale (cv) ⁽¹⁾	Prix en euros TTC ⁽²⁾					
				Start	Business Edition	Plus	Lounge Edition	Black Edition	Ultra
SINGLE	Jusqu'à 477 km	238 ch	8	46 950 €	49 450 €	-	-	-	-
SINGLE EXTENDED RANGE	Jusqu'à 575 km	252 ch	10	50 200 €	52 700 €	53 450 €	55 950 €	54 750 €	58 700 €
TWIN PERFORMANCE	Jusqu'à 534 km	442 ch	13	-	-	-	-	-	62 900 €

Services inclus dans l'achat ou la location d'une Volvo

ASSISTANCE ROUTIÈRE
3 ANS

GARANTIE CONSTRUCTEUR⁽³⁾
3 ANS OU 100 000 km
(1^{ère} échéance atteinte)

GARANTIE
BATTERIE HAUTE TENSION⁽⁴⁾
8 ANS OU 160 000 km
(1^{ère} échéance atteinte)

⁽¹⁾ Valeurs données à titre indicatif, en cours d'homologation par l'administration française. Rendez-vous sur le site volvocars.fr pour configurer et connaître les rejets de CO₂ exacts de votre véhicule.

⁽²⁾ Prix publics conseillés en euros TTC au 26/02/2026. Tarifs valables uniquement en France métropolitaine. Tarif type 27-17

⁽³⁾ La garantie constructeur Volvo vous assure la prise en charge à titre gratuit pour tout défaut de fabrication ou d'assemblage dans le réseau Volvo sur 3 ans ou 100 000 km. Voir conditions générales en concession.

⁽⁴⁾ Cette garantie couvre les défauts de matériaux et de fabrication de la batterie Lithium Ion pour une période de 96 mois ou 160 000 km (selon la première éventualité), à partir de la date à laquelle la voiture a été livrée au client.

Les batteries sont soumises à une usure naturelle due à leur vieillissement et à leur utilisation. Si la capacité de la batterie était inférieure à 70 % de l'état d'origine (selon les spécifications) durant la période de garantie indiquée ci-dessus, la batterie serait réparée ou remplacée gratuitement par un distributeur agréé Volvo.

CONTRATS DE SERVICE

VOLVO SERVICE PLAN PLUS

Anticipez vos entretiens

Nos contrats d'entretien vous assurent tranquillité et sérénité en respectant précisément le plan d'entretien constructeur. Nos techniciens Volvo mettront leur expertise au service de votre véhicule. Une fois votre contrat souscrit, ne vous souciez plus de rien.

Pièces d'usure incluses

- Plaquettes de freins
- Disques de freins
- Balais d'essuie-glaces
- Batterie 12V

Contrôle technique

À partir de la 4^{ème} année, le contrôle technique est inclus dans votre contrat d'entretien.

VOLVO SERVICE PLAN PLUS⁽¹⁾

DURÉE / KILOMÉTRAGE ⁽²⁾	CONTENU	PRIX TTC CLIENT
2 ans / 30 000 km	1 entretien	315 €
4 ans / 60 000 km	2 entretiens	1 215 €
5 ans / 90 000 km	3 entretiens	2 140 €
5 ans / 120 000 km	4 entretiens	3 265 €
5 ans / 150 000 km	5 entretiens	3 895 €

VOLVO EXTENDED WARRANTY

VOLVO EXTENDED WARRANTY

DURÉE / KILOMÉTRAGE ⁽²⁾	CONTENU	PRIX TTC CLIENT
1 an / 200 000 km	+ 1 an	550 €
2 ans / 200 000 km	+ 2 ans	1 100 €

Prenez la route en toute confiance

Nos contrats d'extension de garantie vous assurent une prolongation de votre garantie constructeur. Prémunissez-vous de tout frais inattendu et roulez en toute sérénité.

Valable en Europe

De plus, votre extension de garantie est cessible au propriétaire suivant.

Assistance

Dès la 4^{ème} année, bénéficiez d'une solution d'assistance identique à l'assistance constructeur.

⁽¹⁾ Entretiens à effectuer en respectant les intervalles du plan d'entretien constructeur Volvo, soit 2 ans ou 30 000 km (premier des deux termes échus).

⁽²⁾ Kilométrage total sur la durée du contrat.

Tarifs en euros TTC valables jusqu'au 31/03/2026. Applicable sur les véhicules neufs. Volvo Service Plan Plus - souscription possible 12 mois après la date de 1^{ère} mise en circulation ou jusqu'à la date de premier entretien (premier des deux termes échus.)

Volvo Extended Warranty - souscription possible jusqu'à 30 jours après la date de 1^{ère} mise en circulation (détails sur volvocars.fr).

TARIFS

CONTRATS DE SERVICE (suite)

VOLVO PACK SERVICE

Assurez-vous une sérénité absolue

Avec les Volvo Packs Service, choisissez une couverture totale pour votre véhicule. Les packs comprennent un contrat d'entretien avec pièces d'usure et contrôle technique à compter de la 4^{ème} année ainsi qu'une extension de garantie avec prolongation de l'assistance constructeur.

VOLVO PACK SERVICE

DURÉE / KILOMÉTRAGE ⁽²⁾	CONTENU	PRIX TTC CLIENT
4 ans / 60 000 km	3 entretiens + 1 an	1 765 €
4 ans / 120 000 km	4 entretiens + 1 an	3 815 €
5 ans / 75 000 km	2 entretiens + 2 ans	2 315 €
5 ans / 150 000 km	5 entretiens + 2 ans	4 995 €



⁽¹⁾ Entretiens à effectuer en respectant les intervalles du plan d'entretien constructeur Volvo, soit 2 ans ou 30 000 km (premier des deux termes échu).

⁽²⁾ Kilométrage total sur la durée du contrat.

Tarifs en euros TTC valables jusqu'au 31/03/2026. Applicable sur les véhicules neufs. Volvo Service Plan Plus - souscription possible 12 mois après la date de 1^{ère} mise en circulation ou jusqu'à la date de premier entretien (premier des deux termes échu.)

Volvo Extended Warranty - souscription possible jusqu'à 30 jours après la date de 1^{ère} mise en circulation (détails sur volvocars.fr).

FINITION START

SÉCURITÉ⁽¹⁾

City Safety, système d'anticipation de collision intelligent comprenant :

- Détection des véhicules, cyclistes, piétons et grands animaux avec freinage automatique à pleine puissance
- Détection des véhicules aux intersections avec freinage automatique à pleine puissance
- Avertissement lumineuse et sonore
- Préparation des freins et ceintures de sécurité avant

Caméra de recul

Radars de stationnement avant et arrière

Régulateur adaptatif de vitesse et de distance ACC

Assistance à l'arrêt d'urgence et appel de sécurité

Assistance anti-sortie de route (fonctionne entre 65 et 140 km/h)

Système de protection collision frontale (fonctionne de 65 à 140 km/h)

Freinage automatique post-collision (réduction du risque de suraccident)

Alerte vigilance conducteur

Alerte franchissement de ligne active

Reconnaissance des panneaux de signalisation

Démarrage sans clé Keyless

Télécommande de verrouillage centralisé avec clé de contact intégrée, fermeture à distance des vitres et du toit ouvrant

Sécurité enfant à commande électrique

Rappel d'oubli de bouclage des ceintures de sécurité avant et arrière

Indicateur de perte de pression des pneus TPMS

Airbags conducteur et passager

Airbags latéraux conducteur et passager

Airbags rideaux

Airbag de genoux conducteur

Airbag passager désactivable avec témoin d'indication (on/off)

Système de protection en cas de sortie de route comprenant :

- Ceintures de sécurité actives à prétensionneurs
- Assise des sièges avant à absorption d'énergie
- Pédale de frein rétractable en cas de collision frontale

Protection contres les collisions latérales SIPS™

Système de protection contre le coup du lapin WHIPS (sièges avant)

Préparation pour fixations Isofix (places latérales de la deuxième rangée de sièges)

Ceintures de sécurité à inertie à 3 points d'ancrage sur les 5 sièges

Trousse de premiers secours et triangle de présignalisation

Kit anticrevaison



⁽¹⁾ Le conducteur reste à tout moment responsable du véhicule dans les conditions de sécurité requises et du respect du Code de la route.

FINITION START (suite)

CONFORT

Dossier de la banquette arrière rabattable 60/40
Volant réglable en hauteur et en profondeur
Climatisation automatique bi-zone (incluant ouïes d'aération à l'arrière)
Système de pré conditionnement de l'habitacle (chauffage)
Détecteur de pluie et allumage automatique des feux
Éclairage d'approche et d'accompagnement
Rétroviseurs extérieurs électrochromes
Rétroviseur intérieur (sans contour) électrochrome
Rétroviseurs extérieur rabattables électriquement
Frein de parking électronique automatique avec fonction Auto Hold (désactivable)
Sièges conducteur et passager avec réglage manuel de la longueur, de l'inclinaison du dossier et de l'assise
Sièges conducteur et passager avec réglage manuel de la hauteur
Sièges conducteur avec réglages électriques des supports lombaires
Vitres avant et arrière électriques à impulsion
Miroirs de courtoisie éclairés, spots de lecture à l'avant et éclairage dans le coffre
Coffre sous le capot avant d'une capacité de 31 litres
Sonde de température extérieure et horloge
Câble de recharge Type 2, 4,5 mètres, 32A triphasé (fonctionne également en monophasé). Pour borne de recharge.
Précâblage électrique pour crochet d'attelage

EXTÉRIEUR

Jantes alliage 19" 5 branches Argent
Parties inférieures des vitres Noir Brillant
Coques de rétroviseurs Noir brillant
Protections de pare-chocs avant et arrière Noir brillant
Diffuseurs arrière Noir laqué
Port de recharge sur l'aile arrière gauche et connecteur charge rapide (jusqu'à 180 kW sur Single et jusqu'à 205 kW sur Single Extended Range et Twin Performance)
Phares LED avec feux de jour design marteau de Thor et feux de route adaptatifs
Calandre avant pleine couleur carrosserie
Bas de caisse et passages de roues Anthracite
Rétroviseurs couleur carrosserie avec partie inférieure noir

INTÉRIEUR

Sellerie Tissu City Canvas / Anthracite
Volant sport gainé de cuir avec insert Aluminium autour des commandes
Ciel de toit noir
Tapis de sol premium
Pommeau de levier de vitesses gainé de Simili-Cuir
Tunnel de la console centrale Noir
Espace de rangement sous la console centrale

⁽¹⁾ Le conducteur reste à tout moment responsable du véhicule dans les conditions de sécurité requises et du respect du Code de la route.

FINITION START (suite)

MULTIMÉDIA & CONNECTIVITÉ

Écran central tactile haute résolution 9", format portrait

Combiné d'instruments digital 12,3"

Infodivertissement Volvo Car UX avec services Google⁽¹⁾ :

Volvo allie technologie et élégance pour une expérience intuitive et performante. Grâce aux services Google intégrés – Maps, Assistant et Play Store – votre Volvo allie fluidité et intelligence

Volvo Car Connect Plus⁽²⁾ :

4 ans de données Internet (connexion Internet 5G selon le réseau mobile disponible)

Application Volvo Cars sur smartphone iOS et Android

Apple CarPlay et Android Auto filaires

Système audio Volvo Performance 80 W, 3 HP avec technologie air woofer au niveau de la console centrale

Chargeur de téléphone par induction

Radio numérique terrestre, 2 prises USB à l'avant (type C), 2 prises USB à l'arrière et prise 12 V dans le coffre

Connexion Bluetooth[®] (3)



⁽¹⁾ Google, Google Play, Google Maps et YouTube Music sont des marques déposées de Google LLC. Google Gemini sera déployé en langue Française ultérieurement

⁽²⁾ Un abonnement pour les données nécessaires pour utiliser l'ensemble du système d'infodivertissement de 4 ans, à partir de la date de première immatriculation, est inclus pour ces services. Dans les DROM et Monaco, l'usage de ces données nécessite un partage de connexion internet via un téléphone personnel (non fourni avec le véhicule). Le prix du renouvellement de l'abonnement des données sera communiqué ultérieurement.

⁽³⁾ La marque et les logos Bluetooth[®] appartiennent à Bluetooth SIG, Inc. Ils sont utilisés par Volvo Car Corporation sous licence.

SERVICES INCLUS

SERVICES GOOGLE INTÉGRÉS*

Une expérience personnalisée et aussi intuitive que votre smartphone.



GOOGLE



GOOGLE MAPS



GOOGLE ASSISTANT



GOOGLE PLAY

* Un abonnement pour les données nécessaires pour utiliser l'ensemble du système d'infodivertissement de 4 ans, à partir de la date de première immatriculation, est inclus pour ces services. Dans les DROM et Monaco, l'usage de ces données nécessite un partage de connexion internet via un téléphone personnel (non fourni avec le véhicule). Le prix du renouvellement de l'abonnement des données sera communiqué ultérieurement.



APPLICATION VOLVO CARS

Restez connecté à votre véhicule avec l'application Volvo Cars et ses services à distance.



Verrouillage/
déverrouillage



Localisation :
véhicule, bornes
et parking



Climatisation &
minuteries



Statistiques &
trajets



Gestion de
la charge &
programmation



Accès au manuel
utilisateur



Prise de
rendez-vous
Atelier



Relation Clients
& assistance

Accédez à encore plus de fonctionnalités à portée de main et pensées pour vous simplifier la vie.



Nécessite iOS 17.0 et watchOS 10.6 ou version ultérieure.

Nécessite Android 8.0 ou version ultérieure.

iOS et App Store sont des marques du groupe Apple Inc.
Android et Play Store sont des marques déposées de Google Inc.

FINITIONS PLUS & ULTRA

PLUS : ÉQUIPEMENTS COMPLÉMENTAIRES À LA FINITION START

Pilot Assist, système d'assistance intelligente au conducteur comprenant :

- Assistance à la conduite intelligente (le véhicule lit le marquage au sol et agit sur la direction afin de se maintenir au centre de sa voie, le conducteur doit garder les mains sur le volant, fonctionne jusqu'à 130 km/h)

Surveillance des angles mort BLIS™ avec alerte trafic en marche arrière

Ouverture des portes sans clé Keyless Entry

Hayon électrique avec fonction Confort (sans les mains)

Jantes alliage 19" 5 branches Noir Diamant

Plancher de coffre rabattable avec crochets

Seuils de portes avant EX40

Filet de rangement pour le coffre

Système audio Volvo Premium Sound by Harman/Kardon 600 W avec 13 HP et technologie Subwoofer



ULTRA : ÉQUIPEMENTS COMPLÉMENTAIRES À LA FINITION PLUS

Toit ouvrant panoramique avec rideau pare soleil intégré à commande électrique

Toit contrasté noir

Sellerie Connect / Microtech

Sièges avant chauffants

Volant chauffant

Pompe à chaleur

Siège conducteur à réglages électriques et à fonction mémoire

Siège passager avant à réglages électriques (lombaires inclus)

Caméras Surround View (vision panoramique à 360°) incluant caméra avant



* Seuls les sièges avant sont perforés et ventilés

FINITIONS BUSINESS EDITION, LOUNGE EDITION ET BLACK EDITION

BUSINESS EDITION : ÉQUIPEMENTS COMPLÉMENTAIRES À LA FINITION START

Pilot Assist, système d'assistance intelligente au conducteur comprenant :

- Assistance à la conduite intelligente (le véhicule lit le marquage au sol et agit sur la direction afin de se maintenir au centre de sa voie, le conducteur doit garder les mains sur le volant, fonctionne jusqu'à 130 km/h)

Surveillance des angles mort BLIS™ avec alerte trafic en marche arrière

Pompe à chaleur

Peinture métallisée au choix

Jantes alliage 19" 5 branches Noir Diamant

Pneus toutes saisons

Sièges avant et volant chauffants

LOUNGE EDITION : ÉQUIPEMENTS COMPLÉMENTAIRES À LA FINITION PLUS

Toit ouvrant panoramique avec rideau pare soleil intégré à commande électrique

Sellerie Connect / Microtech / Surpiques blanches / Ambiance Anthracite

Peinture métallisée au choix : Noir Onyx, Blanc Cristal, Vert Sequoia, Bleu Denim, Argent Magnétique

BLACK EDITION : ÉQUIPEMENTS COMPLÉMENTAIRES À LA FINITION PLUS

Calandre et emblème avant noir laqué

Badge arrière noir laqué

Teinte de peinture métallisée coloris Noir Onyx

Jantes alliage 20" 5 branches doubles Black Edition



* Seuls les sièges avant sont perforés et ventilés

PACKS

PACKS		PRIX EN EUROS TTC ⁽¹⁾					
		START	BUSINESS EDITION	PLUS	LOUNGE EDITION	BLACK EDITION	ULTRA
En série : • / en option : € / non disponible : –							
PACK SIÈGES ÉLECTRIQUES (P0001)		-	-	950 €	950 €	950 €	•
Sièges conducteur et passager à réglages électriques avec fonction mémoire pour le siège conducteur							
Appuie-têtes arrière rabattables électriquement depuis l'écran central							
PACK VISIBILITÉ (P0004)		1 450 €	1 450 €	1 450 €	-	1 450 €	1 450 €
1170	Projecteurs LED à technologie Pixel : chaque phare inclut 84 LED dont la luminosité s'adapte automatiquement et de façon individualisée afin d'optimiser la visibilité sans éblouir les autres usages de la route						
16	Phares antibrouillard à LED						
65	Lave-phares à haute pression escamotables						
PACK PILOT ASSIST (P0005)		900 €	•	•	•	•	•
Assistance à la conduite intelligente (le véhicule lit le marquage au sol et agit sur la direction afin de se maintenir au centre de sa voie, le conducteur doit garder les mains sur le volant, fonctionne jusqu'à 130 km/h)							
Surveillance anti-angle mort avec action correctrice sur la direction							
Assistance au changement de file							
Alerte trafic en marche arrière et Alerte collision arrière avec freinage automatique							
PACK HIVER (P0008)		1 000 €	•	1 000 €	1 000 €	1 000 €	•
Sièges avant chauffants							
Volant chauffant							
Pompe à chaleur							

⁽¹⁾ Prix publics conseillés en euros TTC au 26/02/2026.

PACKS (suite)

PACKS		PRIX EN EUROS TTC ⁽¹⁾					
		START	BUSINESS EDITION	PLUS	LOUNGE EDITION	BLACK EDITION	ULTRA
En série : • / en option : € / non disponible : –							
PACK LOUNGE EDITION (P0064)		-	-	-	-	2 000 €	•
R980	Sellerie Connect / Microtech / Surpiques blanches / Ambiance AnthraciteLes selleries RND0, RN80 et R8ZO peuvent être sélectionnées avec surcoût.						
00030	Toit ouvrant panoramique						
PACK DESIGN (P0069)		900 €	-	-	-	-	-
179	Vitres latérales arrière et du coffre surteintées						
1033	Système audio Volvo Premium Sound by Harman/Kardon 600 W avec 13 HP et technologie Subwoofer						
1332	Jantes alliage 19" 5 branches Noir Diamant						
PACK POLYVALENCE (P0068)		500 €	500 €	-	-	-	-
115	Hayon électrique avec fonction Confort (sans les mains)						
346	Plancher de coffre rabattable avec crochets						
41	Filet de rangement pour le coffre						

⁽¹⁾ Prix publics conseillés en euros TTC au 26/02/2026.

OPTIONS

OPTIONS

PRIX EN EUROS TTC⁽¹⁾

En série : • / en option : € / non disponible : –		START	BUSINESS EDITION	PLUS	LOUNGE EDITION	BLACK EDITION	ULTRA
AIDE À LA CONDUITE & SÉCURITÉ							
139	Caméras Surround View (vision panoramique à 360°) incluant caméra avant	640 €	640 €	640 €	-	640 €	•
140	Alarme Volvo Guard avec capteurs de mouvements et d'inclinaison. Inclut le verrouillage voiturier pour blocage du hayon	480 €	480 €	480 €	-	480 €	480 €
EXTÉRIEUR							
	Peinture non métallisée Blanc Polaire	•	-	•	-	-	•
	Autres peintures métallisées et non-métallisées	1000 €	-	1000 €	-	1000 €	1000 €
	Peinture métallisée Noir Onyx	-	-	-	-	•	-
	Peinture métallisée au choix	-	•	-	•	-	-
160	Toit noir contrasté	-	-	590 €	-	590 €	•
30	Toit ouvrant panoramique	-	-	1380 €	•	1380 €	•
1065	Pneus toutes saisons (disponibles uniquement avec les jantes 19")	400 €	•	400 €	-	-	400 €
179	Vitres latérales arrière et du coffre surteintées	390 €	390 €	390 €	390 €	390 €	390 €

⁽¹⁾ Prix publics conseillés en euros TTC au 26/02/2026. Pose comprise pour les accessoires.

JANTES

En série : • / en option : € / non disponible : -



R15E
Jantes alliage 19"
5 branches
Argent
235/50R19 à l'avant
et 255/45R19 à l'arrière



1332
Jantes alliage 19"
5 branches
Noir Diamant
235/50R19 à l'avant
et 255/45R19 à l'arrière



1185
Jantes alliage 20"
5 branches
Graphite Mat / Diamant
235/45R20 à l'avant
et 255/40R20 à l'arrière



R15F
Jantes alliage 20"
5 branches
Noir
235/45R20 à l'avant
et 255/40R20 à l'arrière

START	•	250 €	660 €	-
BUSINESS EDITION	-	•	-	-
PLUS	-	•	660 €	-
LOUNGE EDITION	-	•	-	-
BLACK EDITION	-	-	-	•
ULTRA	-	•	660 €	-

TEINTES

TEINTE NON MÉTALLISÉE DE SÉRIE



Blanc polaire
614

TEINTE OPTIONELLES : 1 000 €



Bleu Nuage non métallisé
626



Gris Brume
740



Argent Magnétique
745



Vert Séquoia
746



Noir Onyx
717



Bleu Denim
723



Sable Dune
743



Blanc Cristal
707

SELLERIES

En série : • / en option : € / non disponible : -

TISSU

CODE	COLORIS	INCRUSTATION	START	BUSINESS EDITION	PLUS	BLACK EDITION
R780	Anthracite	Origin	•	•	•	•



Anthracite

FUSION MICROTECH / TISSU

CODE	COLORIS	INCRUSTATION	START	BUSINESS EDITION	PLUS	BLACK EDITION	LOUNGE EDITION	ULTRA
RN80	Anthracite	Aluminium	1 850 €	1 850 €	1 850 €	-	-	0 €
RND0	Beige	Bois Flotté	1 850 €	1 850 €	1 850 €	-	-	0 €



Anthracite



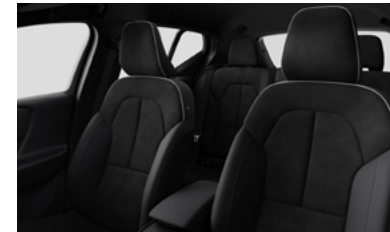
Beige

SELLERIES

En série : • / en option : € / non disponible : -

NUBUCK / MICROTECH CONNECT

CODE	COLORIS	INCRUSTATION	START	BUSINESS EDITION	PLUS	BLACK EDITION	LOUNGE EDITION	ULTRA
R980	Anthracite	Aluminium	1 600 €	1 600 €	1 600 €	1 600 €	•	•



Anthracite

LAINE MÉLANGÉE⁽¹⁾

CODE	COLORIS	INCRUSTATION	START	BUSINESS EDITION	PLUS	BLACK EDITION	LOUNGE EDITION	ULTRA
R8Z0	Gris Perle	Bois Flotté	2 300 €	2 300 €	2 300 €	-	-	850 €



Gris Perle

⁽¹⁾ Inclut le pommeau de levier de vitesses en cristal d'Orrefors pour les finitions Plus et Ultra

ACCESSOIRES

LES INDISPENSABLES	Prix TTC ⁽¹⁾
Attelage semi-électrique	1 400 €
Barres de toit	370 €
Câble de recharge domestique	395 €
Kit d'emplèmes arrière noirs	150 €
PROTECTION	
Planche de protection de seuil de coffre rétro-éclairée	475 €
Tapis de coffre réversible	195 €
Tapis d'habitacle	
• En textile	135 €
• En plastique	125 €

Pour découvrir l'ensemble du catalogue accessoires, consultez notre brochure Accessoires.



⁽¹⁾ Prix publics conseillés en euros TTC au 26/02/2026. Pose comprise pour les accessoires.

CARACTÉRISTIQUES TECHNIQUES*

MOTORISATION	SINGLE	SINGLE EXTENDED RANGE	TWIN PERFORMANCE
Configuration	Un moteur électrique		Un moteur électrique arrière Un moteur électrique avant
Transmission	Propulsion		Intégrale semi-permanente ⁽²⁾
Fréquence d'entretien	30 000 km ou 24 mois		
Type de batterie / Capacité nominale (kWh)	Lithium Ion / 70	Lithium Ion / 82	Lithium Ion / 82
Puissance max. kW / ch	175 / 238	185 / 252	325 (190 + 135) / 442 (258 + 184)
Couple maximal Nm	420 Nm	420 Nm	670 (420+250) Nm
Consommation électrique mixte (kWh / 100 km) basse-haute ⁽¹⁾	17,1 - 17,6	16,6 - 17,2	17,6 - 18,1
Autonomie maximale 100 % électrique (km) WLTP mixte (basse-haute) / en ville (basse-haute) ⁽¹⁾	466 - 479 / 639 - 648	558 - 575 / 786 - 802	522 - 538 / 707 - 717
Puissance de recharge maximale (AC/DC)	11kW / 180kW	11kW / 205kW	
Temps de charge ⁽¹⁾	7 h (11 kW) 26 min (180 kW - 10-80 %)	8 h (11 kW) 28 min (205 kW - 10-80 %)	8 h (11 kW) 28 min (205 kW - 10-80 %)
DIRECTION			
Volant (tours de butée à butée)	2,7		
Diamètre de braquage (mètres)	11,4		
PERFORMANCES			
Accélération 0 à 100 km/h (secondes)	7,3	7,3	4,6
Distance de freinage de 100 km/h à 0 km/h (mètres)	36		
Vitesse maximale sur circuit (km/h) auto limitée	180		

* Valeurs données à titre indicatif, en cours d'homologation par l'Administration française.

⁽¹⁾ Peut varier selon la conduite et l'environnement. Valeurs en cours d'homologation valables sur la finition commercialisée avec jantes de série, hors options et accessoires. Il convient de configurer son véhicule auprès d'un conseiller commercial ou via le configurateur Volvo disponible sur volvocars.fr pour connaître les valeurs exactes.

⁽²⁾ Propulsion par défaut et quatre roues motrices lorsque nécessaire. Transmission intégrale avec déclenchement automatique.

CARACTÉRISTIQUES TECHNIQUES* (suite)

CONSOMMATION WLTP (EN L/100 KM) ⁽¹⁾	SINGLE	SINGLE EXTENDED RANGE	TWIN PERFORMANCE
Cycle combiné		0	
CO ₂ rejeté (g/km) combiné		0	
Norme Environnementale		Euro6e	
POIDS (kg)			
Poids en ordre de marche ⁽²⁾	2 040	2 075	2 170
Poids total autorisé en charge	2 470	2 520	2 650
Poids autorisé pour le transport sur le toit	75	75	75
Poids de la remorque freinée	1 500	1 500	1 800
Poids de la remorque non freinée	750	750	750
VOLUME DU COFFRE (LITRES)			
Deuxième rangée fixe sous cache-bagages (Norme ISO V211-2)	452 + 31 à l'avant		
Deuxième rangée rabattue sous arête des vitres (Norme ISO V211-1)	893		
Deuxième rangée rabattue jusqu'à hauteur de pavillon (Norme ISO V214-1)	1 328		

* Valeurs données à titre indicatif, en cours d'homologation par l'Administration française.

⁽¹⁾ La consommation (cycle combiné, litres/100 km) est calculée selon le règlement (UE) 2017/1151.

⁽²⁾ Conformément à la directive 95/48/CE du 20 septembre 1995, la masse en ordre de marche est la masse du véhicule incluant les liquides nécessaires au fonctionnement, le réservoir de carburant rempli à 90%, un conducteur de 75 kg et la roue de secours (le cas échéant). La masse à vide est la masse en ordre de marche sans le conducteur. Les masses mentionnées dans ce tarif sont hors options.

RECHARGE

RECHARGE PUBLIQUE AVEC L'APPLICATION VOLVO CARS (VPCS)*

Rejoignez l'un des plus grands réseaux publics de recharge en Europe et accédez à 155 000 points de recharge en France et 1 000 000 en Europe.

Notre service permet à nos clients d'avoir accès aux bornes de recharge publiques de différents opérateurs avec un seul contrat, en France et dans l'UE.



* Solution uniquement disponible pour les véhicules 100 % électriques.

RECHARGE À DOMICILE ET AU BUREAU AVEC NOS PARTENAIRES

Avec l'aide de nos experts, construisez votre projet et bénéficiez d'un suivi personnalisé.

Le parfait complément d'une Volvo hybride rechargeable ou 100 % électrique.



MAISON INDIVIDUELLE

Forfait tout compris ou offre sur mesure



Rechargez quand vous voulez



COPROPRIÉTÉ

Forfait tout compris ou offre sur mesure



Coût de recharge moins élevé



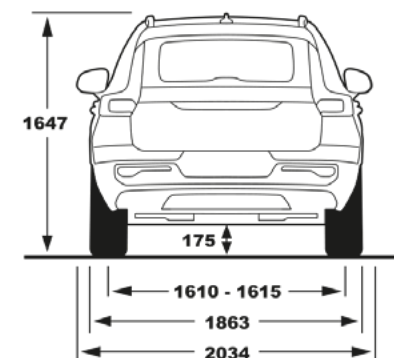
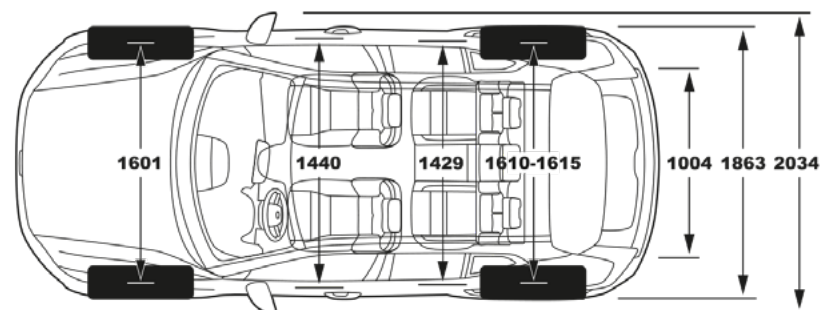
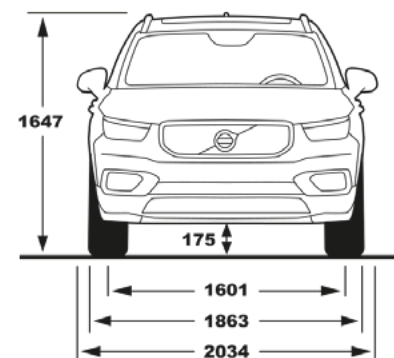
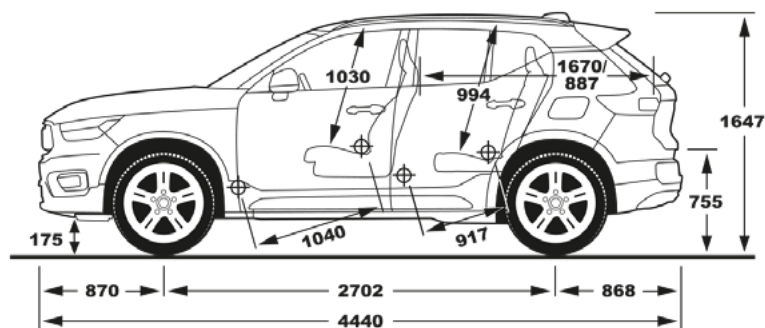
ENTREPRISE

Sur mesure Achat ou abonnement



Installation fiable & sécurisée

DIMENSIONS EX40



SERVICES

VOLVO CAR FINANCE

- Un financement adapté à vos besoins : crédit Classique, location avec ou sans option d'achat.
- Souplesse et transparence au rendez-vous.
- Combiner votre financement avec l'entretien, l'extension de garantie ou encore Volvo Car Assurance.

ASSISTANCE

- Toute Volvo neuve s'accompagne ainsi d'une assistance complète valable pendant trois ans minimum, 24h/24, partout en Europe.
- Standard Volvo Car Assistance (24h/24, Numéro Vert Volvo 0 800 400 960, +33 (0)1 73 13 09 60 depuis l'étranger) et vous bénéficierez de l'aide requise.
- Remorquage et transport de votre véhicule dans le garage Volvo le plus proche.

VOLVO CAR FLEET SERVICES

- Spécialiste de la Location Longue Durée aux professionnels avec une large gamme de services : maintenance, assistance, pneumatiques, gestion du carburant et du péage.
- Entreprises ou professions libérales définissez votre contrat en fonction de vos besoins.
- Loyers prédéfinis en fonction du véhicule, du kilométrage, de la durée et des services choisis.
- Votre concessionnaire le plus proche est votre interlocuteur privilégié.

GARANTIE

- Tout véhicule neuf est garanti par Volvo pendant 24 mois, kilométrage illimité, pour les pièces de rechange (hors pièces d'usure) et la main d'œuvre.
- La garantie sur les accessoires d'origine Volvo de 24 mois.
- Volvo garantit les éventuelles perforations provenant de l'intérieur de la tôle et dues à la corrosion pendant 12 ans.

VOLVO ASSURANCE

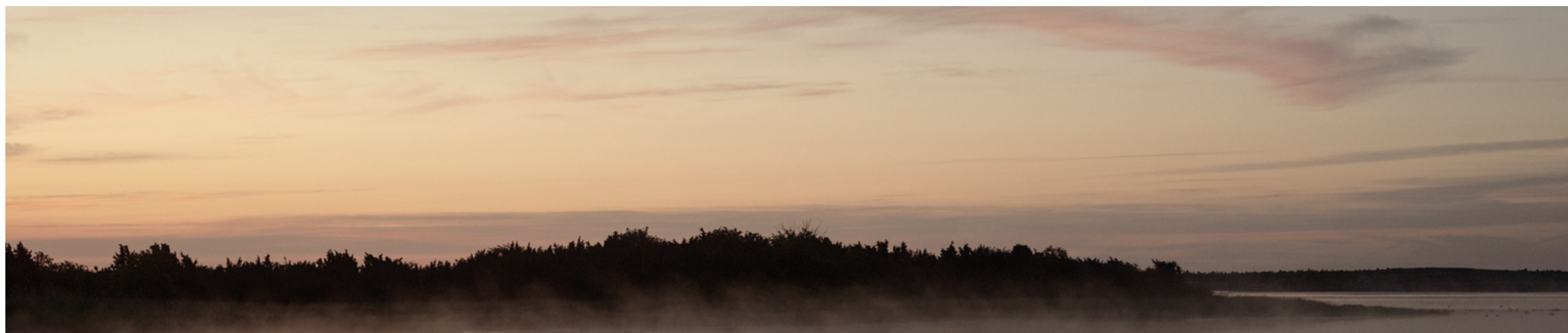
- La tranquillité au quotidien : service, sécurité et rapidité
- Volvo garde sa valeur plus longtemps grâce à des valeurs de remboursement élevées et exclusives
- Exonérations de franchise dans de nombreux cas et des réparations garanties par Volvo
- Une garantie mobilité pouvant aller jusqu'à 40 jours

0 805 53 16 16

du lundi au samedi de 9h00 à 19h00



Pour plus d'informations sur les services Volvo, rendez-vous chez un distributeur agréé Volvo ou sur volvocars.fr

POUR EN SAVOIR PLUS

Prix publics conseillés en euros TTC au 26/02/2026 valable uniquement en France métropolitaine. Pose comprise pour les accessoires. Il concerne le type 26-17 du VOLVO EX40 100 % ÉLECTRIQUE. Les modèles présentés dans ce tarif peuvent être équipés d'options et accessoires disponibles moyennant un supplément de prix ou indisponibles en France. La compatibilité et les disponibilités des accessoires peuvent varier en fonction des finitions, motorisations et année modèle. Les prix, spécifications et données techniques présentés dans ce tarif sont ceux en notre possession à la date de diffusion. VOLVO se réserve le droit de faire sans préavis toutes modifications à ses produits, prix, spécifications, couleurs, matières et données techniques, ou d'en interrompre la fabrication. Les visuels de pré-production présentés, le design et les fonctionnalités définitives du véhicule peuvent varier. Malgré le soin apporté à sa réalisation, ce tarif ne constitue pas un document contractuel. Votre distributeur agréé VOLVO se tient à votre disposition pour vous communiquer les dernières informations. Volvo Car France rappelle que tout véhicule doit être utilisé dans le respect du Code de l'environnement.