

V O L V O

Volvo XC40

TARIFS AU 24 AVRIL 2023



Révélez votre personnalité avec le Volvo XC40, le tout premier SUV compact premium de la marque. Vous êtes passionné de design, de culture, d'innovation, de mode ?

Ce modèle dynamique, espiègle et 100 % urbain est assurément fait pour vous.

Le XC40 a été entièrement pensé pour vous faciliter la vie grâce à des solutions de rangements ingénieuses, comme le coffre entièrement modulable, des rangements dans les portières ou encore le crochet pour sac intégré dans la boîte à gants.

Profitez des dernières innovations technologiques avec l'application Volvo Cars qui vous permet de partager votre XC40 avec votre famille et vos amis. Et ne faites pas l'impasse sur la sécurité avec le système City Safety ou encore le pilote semi-automatique.

Avec plusieurs dizaines de combinaisons de teintes intérieures et extérieures possibles, le XC40 vous permet de choisir une voiture à votre image. C'est vous qui êtes aux commandes !

VOICI VOTRE VOLVO XC40

SOMMAIRE

VOTRE VOLVO XC40	4
ÉQUIPEMENTS DE SÉRIE	6
NIVEAUX DE FINITION	9
APPLICATION VOLVO CARS	12
INFODIVERTISSEMENT ET CONNECTIVITÉ AVEC LES SERVICES GOOGLE	15
PACKS	16
OPTIONS ET ACCESSOIRES	18
SELLERIES, TEINTES ET INCRUSTATIONS	28
CARACTÉRISTIQUES TECHNIQUES	30
SERVICES VOLVO	32



VOTRE VOLVO XC40

	Motorisation	Transmission ⁽¹⁾	Puissance	Nombre de cylindres	CO ₂ rejeté (g/km - WLTP) ⁽²⁾	Puissance fiscale (cv) ⁽²⁾	Prix en euros TTC (assistance 3 ans incluse) ⁽³⁾			
							ESSENTIAL	START	PLUS	ULTIMATE
ESSENCE MICRO-HYBRIDE	B3	DCT 7	163 ch	4	150 - 166	9	41 350 €	43 900 €	46 350 €	51 800 €
	B4	DCT 7	197 ch	4	151 - 166	11	-	-	48 800 €	54 250 €

CONTRATS DE SERVICE

CONTRAT D'ENTRETIEN KLAR / KLAR+ / KOMPLET ⁽¹⁾⁽²⁾

KLAR	KLAR+	KOMPLET
Entretien	Entretien avec pièces d'usure	Entretien avec pièces d'usure, extension de garantie et assistance
À partir de 1116 € ou 31 €/mois (36 mois ou 45 000 km maxi)	À partir de 1512 € ou 42 €/mois (36 mois ou 45 000 km maxi)	À partir de 1728 € ou 48 €/mois (36 mois ou 45 000 km maxi)

CONTRAT D'EXTENSION DE GARANTIE KOMFORT ⁽¹⁾⁽³⁾

Souscription dans les 6 mois suivants la livraison du véhicule			
+ 12 mois kilométrage illimité	+ 24 mois kilométrage illimité	+ 36 mois kilométrage illimité	+ 48 mois kilométrage illimité
450 €	1050 €	1950 €	2950 €
Souscription à partir du 7 ^e mois suivant la livraison du véhicule			
+ 12 mois kilométrage illimité	+ 24 mois kilométrage illimité	+ 36 mois kilométrage illimité	+ 48 mois kilométrage illimité
585 €	1365 €	2535 €	3835 €

Découvrez nos offres du moment sur : volvocars.fr

Faites un devis **Volvo Car Assurance** par téléphone

09 70 26 99 00
APPEL NON SURTAXÉ

(1) DCT 7 : boîte de vitesses automatique à double embrayage 7 rapports.

(2) Valeurs données à titre indicatif, en cours d'homologation par l'administration française. Rendez-vous sur le site volvocars.fr pour configurer et connaître les rejets de CO₂ exacts de votre véhicule.

(3) Prix publics conseillés en euros TTC au 24/04/2023. Tarifs valables uniquement en France métropolitaine. Tarif type 23-46.

(1) Prix publics conseillés en euros TTC au 01/06/2022. Tarifs valables uniquement en France pour tous véhicules, Taxis et VSL. Ces contrats d'extension de garantie viennent compléter la garantie constructeur de 24 mois.

(2) KLAR, KLAR+ et KOMPLET existent jusqu'à 72 mois et 270 000 km maxi. Pour les contrats d'entretien avec pièces d'usure, extension de garantie et assistance KOMPLET 48 mois, 60 mois et 72 mois : prolongation corrélative de l'assistance pour une année supplémentaire pour le contrat 48 mois, pour deux années supplémentaires pour le contrat 60 mois et pour trois années supplémentaires pour le contrat 72 mois après les trois ans initiaux. Demander le détail de la convention d'assistance à votre conseiller service.

(3) Pour les contrats d'extension de garantie KOMFORT 24 mois, 36 mois et 48 mois : prolongation corrélative de l'assistance pour une année supplémentaire pour le contrat 24 mois, pour deux années supplémentaires pour le contrat 36 mois et pour trois années supplémentaires pour le contrat 48 mois après les trois ans initiaux. Demander le détail de la convention d'assistance à votre conseiller service.

FINITION ESSENTIAL

SÉCURITÉ ACTIVE

- City Safety, système d’anticipation de collision intelligent** comprenant :
 - Détection des véhicules, cyclistes, piétons et grands animaux avec freinage automatique à pleine puissance
 - Détection des véhicules aux intersections avec freinage automatique à pleine puissance
 - Avertissement lumineux et sonore
 - Préparation des freins et ceintures de sécurité avant
- Caméra de recul**
- Radar de stationnement arrière avec signal sonore et visuel**
- Assistant d’arrêt d’urgence, qui peut faire ralentir le véhicule jusqu’à l’arrêt en cas d’absence de réaction du conducteur aux signaux d’alerte**
- Système de protection antisortie de route : Détection du risque de sortie de route (avec ou sans marquage au sol, de 65 à 140 km/h) avec action correctrice sur la direction et, si nécessaire, sur les freins**
- Système de protection collision frontale : Détection du risque de collision frontale (de 65 à 140 km/h) avec action correctrice sur la direction**
- Freinage automatique post-collision (réduction du risque de suraccident)**
- Alerte vigilance conducteur**
- Alerte franchissement de ligne active**

SÉCURITÉ PASSIVE

- Airbags conducteur et passager à déclenchement différencié**
- Airbags latéraux conducteur et passager**
- Airbags rideaux**
- Airbag de genoux conducteur**
- Airbag passager désactivable avec témoin d’indication (on/off)**
- Système de protection en cas de sortie de route comprenant :**
 - Ceintures de sécurité actives à prétensionneurs
 - Assise des sièges avant à absorption d’énergie
 - Pédale de frein rétractable en cas de collision frontale
- Radar de stationnement arrière avec signal sonore et visuel**
- Système de protection contre les chocs latéraux SIPS**
- Système de protection contre le coup du lapin WHIPS (sièges avant)**
- Préparation pour le système Isofix (places latérales de la deuxième rangée de sièges)**
- En cas de collision, envoi automatique d’une alerte au service d’urgence Volvo ⁽¹⁾ ⁽²⁾**
- Accès au service d’urgence Volvo via bouton SOS**

ENVIRONNEMENT & SANTÉ

- Fonction Stop & Start : coupe et redémarre automatiquement le moteur lorsque la voiture est à l’arrêt (désactivable)**
- Fonction ÉCO : optimisation des paramètres véhicule pour une conduite économique et écologique (à la demande)**
- Filtre à particules sans entretien sur toutes les motorisations (réduction des émissions de particules)**

- Reconnaissance des panneaux de signalisation**
- Contrôle de la transmission en descente HDC**
- Correcteur électronique de trajectoire ESC**
- Démarrage sans clé Keyless**
- Assistance au démarrage en côte**
- Feux de jour à LED**
- Feu antibrouillard arrière**
- Limiteur et régulateur de vitesse**
- Indicateur de perte de pression des pneus**
- Sécurité enfant à commande électrique**
- Télécommande de verrouillage centralisé avec clé de contact intégrée, fermeture à distance des vitres et du toit ouvrant et fonction panique (déclenchement du klaxon et des feux de détresse)
- Verrouillage automatique des portes à partir de 7 km/h
- Bouton de verrouillage centralisé
- Système intelligent d’information au conducteur IDIS
- Contrôle de la stabilité au roulis RSC
- Système de contrôle du freinage du véhicule VDC
- Système de contrôle de la stabilité et de la traction STC
- Feux de freinage d’urgence
- Déclenchement automatique des feux de détresse lors d’un freinage d’urgence
- Rappel d’oubli de bouclage des ceintures de sécurité avant et arrière

dans le plafonnier ⁽²⁾

- Accès au service d’assistance Volvo via bouton dédié dans le plafonnier ⁽³⁾**
- En cas de vol du véhicule, pistage du véhicule par le service d’urgence Volvo ⁽⁴⁾**
- Ceintures de sécurité à inertie à 3 points d’ancrage sur les 5 sièges
- Réglage en hauteur manuel des ceintures avant
- Appuie-tête sur chaque siège, réglables en hauteur
- Pare-brise en verre feuilleté et colonne de direction rétractable en cas de choc
- Verrouillage de sécurité enfant manuel
- Système de réglage en hauteur des phares
- Rappels de clignotant à LED intégrés aux rétroviseurs extérieurs
- Rétroviseur extérieur conducteur grand angle
- Trousse de 1^{ers} secours et triangle de présignalisation
- Kit anticrevaison

- CleanZone : Filtre à charbon de climatisation multi-actif (limite l’entrée de pollen, de particules de pollution et des mauvaises odeurs en fermant automatiquement les arrivées d’air si nécessaire) et fonction pré-ventilation**
- Matériaux anti-allergènes dans l’habitacle (sellerie tissu, ceintures de sécurité, incrustations)

CONFORT

- Dossier de la banquette arrière rabattable 60/40**
- Volant réglable en hauteur et en profondeur**
- Climatisation automatique bi-zone (incluant ouïes d’aération à l’arrière). Inclus un système de recirculation de l’air et un filtre à pollen**
- Fonction climatisation de l’habitacle moteur coupé**
- Détecteur de pluie et allumage automatique des feux**
- Éclairage d’approche et d’accompagnement**
- Frein de parking électronique automatique avec fonction Auto Hold (désactivable)**
- Sièges conducteur et passager avec réglages électriques des supports lombaires 4 positions**

- Direction assistée électrique asservie à la vitesse
- Ordinateur de bord
- Sièges conducteur et passager avec réglage manuel de la longueur, de l’inclinaison du dossier et de l’assise
- Sièges conducteur et passager avec réglage manuel de la hauteur
- Vitres avant et arrière électriques à impulsion (montée et descente) avec système antipincement
- Miroirs de courtoisie éclairés, spots de lecture à l’avant et et éclairage dans le coffre
- Rétroviseurs extérieur rabattables électriquement
- Sonde de température extérieure et horloge
- Trappe à carburant intelligente sans bouchon
- Précâblage électrique pour crochet d’attelage

LIGNE EXTÉRIEURE

- Jantes alliage 17” 5 branches Argent avec pneus 235/60 R17**
- Rails de toit couleur noir**
- Sortie d’échappement non visible**
- Protection de pare-chocs avant et arrière Noir
- Contour de la calandre chromé
- Protection de pare-chocs avant et arrière noir

LIGNE INTÉRIEURE

- Sellerie Tissu**
- Volant 3 branches gainé de Simili-Cuir**
- Incrustations Origin**
- Tunnel de la console centrale Anthracite
- Espace de rangement sous la console centrale

MULTIMÉDIA & CONNECTIVITÉ

- Écran tactile multimédia haute résolution 9”, personnalisable**
- Combiné d’instruments digital 12,3”**
- Infotainment Google Android :**
 - **Services Google (comprend Google Maps, Google Assistant, Google Play Store et un volume de données illimité pour les 4 premières années)**
 - **Kit mains libres Bluetooth[®] ⁽¹⁾ et Streaming Audio, mode d’emploi numérique du véhicule, réception de la radio numérique (DAB+), mises à jour à distance Over the Air (OTA)**
- Application Volvo Cars**

- Phares LED avec feux de jour design marteau de Thor et feux de route adaptatifs**
- Sabots de protection avant et arrière Noir
- Bas de caisse et passages de roues Anthracite
- Rétroviseurs couleur carrosserie avec partie inférieure Noir

- Éclairage d’intérieur : Spots de lecture à l’avant avec éclairage des passagers avant, éclairage dans le coffre.
- Tapis de sol textile avant et arrière
- Porte-ticket de parking et d’autoroute
- Porte-cartes bancaires et cartes de services intégré dans la planche de bord

- Système audio Volvo High Performance 80 W avec technologie air woofer au niveau de la console centrale**
- Radio numérique terrestre, 2 prises USB à l’avant (type C), 2 prises USB à l’arrière et prise 12V dans le coffre.**
- Commandes audio au volant

*Comprend le volume de données pour les mises à jour de cartes, les téléchargements d’applications, l’abonnement à l’application Volvo Cars et les services de streaming. Dans les DROM, l’usage de ces données nécessite un partage de connexion internet avec un téléphone portable personnel (non fourni avec le véhicule.)

(1) Nous vous conseillons de vérifier en concession ou sur volvocars.fr la compatibilité de votre téléphone Bluetooth[®] avec la connexion de la voiture.

Les marques Bluetooth[®] et les logos Bluetooth[®] appartiennent à Bluetooth SIG, INC. Ils sont utilisés par Volvo Car Group sous licence.

CarPlay et Android sont des marques déposées des groupes Apple Inc. et Google Inc.

^[1] Si un coussin gonflable ou un prétensionneur de ceinture de sécurité est déclenché lors d’une collision, une alerte est automatiquement envoyée au service d’urgence Volvo.

^[2] Valable pendant 10 ans.

^[3] Valable pendant 3 ans.

NIVEAUX DE FINITION

START

Équipements
de la finition
ESSENTIAL

Ouverture des portes sans clé Keyless Entry incluant éclairage du sol dans les poignées de porte avant

Hayon électrique avec fonction Confort (sans les mains)

Sellerie tissu City / Anthracite

Jantes alliage 18" 5 branches Argent Brillant

Pneus toutes saisons (en série avec les jantes 18" et 19", indisponibles avec les jantes 20" et 21")

Radars de stationnement avant

Volant sport gainé de cuir avec insert Aluminium

Système de recharge sans fil pour smartphone situé dans le compartiment de rangement avant (technologie d'induction électromagnétique)

Éclairage d'intérieur : Spots de lecture à l'avant avec éclairage des passagers avant, éclairages dans le coffre (x2). Miroirs de courtoisie éclairés avec éclairage d'ambiance au niveau des pieds. Boîte à gants éclairée

Rails de toit finition Chrome

Incrustations Urban Grid

Assise des sièges avant extensible manuellement

Rétroviseur intérieur sans contour électrochrome

Système audio Volvo High Performance avec technologie air woofer au niveau de la console centrale : 250 W, 8 HP et radio RDS

Surcoût Volvo XC40-START par rapport à Essential = + 2 550 €



NIVEAUX DE FINITION

PLUS

Équipements
de la finition
START

Seuils de portes avant Volvo en Aluminium

Appuie-têtes arrière rabattables électriquement

Sièges avant à commande électrique avec fonction de mémoire pour la position d'assise et les rétroviseurs extérieurs

Sièges avant chauffants

Volant chauffant

Système de filtration de l'air CleanZone Advanced avec indication de la qualité de l'air

Système audio Volvo Premium Sound by Harman/Kardon 600 W avec 13 HP et technologie Subwoofer

Jantes alliage 18" 5 branches double Noir Mat/ Argent avec pneus 235/55 R18

Calandre avec contour et lamelles horizontales noir brillant

Garniture finition noir brillant de la partie inférieure des vitres latérales

Rails de toit noir brillant

Plaques décoratives avant / arrière noir finition noir brillant

Coque de rétroviseurs noires

Surcoût Volvo XC40-Plus par rapport à Start = + 2 450 €



Visuels présentant des jantes optionnelles

NIVEAUX DE FINITION (suite)

ULTIMATE

Équipements
complémentaires
à la finition
PLUS



IntelliSafe Assist comprenant :

- Régulateur adaptatif de vitesse et de distance ACC
- Assistance à la conduite intelligente (le véhicule lit le marquage au sol et agit sur la direction afin de se maintenir au centre de sa voie, le conducteur doit garder les mains sur le volant, fonctionne jusqu'à 130 km/h)
- Alerte distance de sécurité

IntelliSafe Surround comprenant :

- Surveillance anti-angle mort, Assistance au changement de file, Alerte trafic en marche arrière
- Alerte collision arrière avec action corrective sur la direction

Sellerie cuir avec pommeau de levier de vitesses en cristal d'Orrefors

Sellerie Connect/Microtech

Pack Visibilité comprenant les phares antibrouillard à LED et les lave-phares à haute pression escamotables

Toit ouvrant panoramique avec rideau pare soleil intégré à commande électrique

Jantes alliage 19" 5 branches Y Noir Mat / Diamant

Surcoût Volvo XC40-ULTIMATE par rapport à Plus = + 5 450 €



APPLICATION VOLVO CARS

Découvrez les services qui rendent l'expérience Volvo aussi pratique qu'agréable

Disponible sur smartphone sous iOS ou Android, l'application Volvo Cars vous permet de profiter pleinement de votre XC40 en vous permettant de contrôler votre véhicule à distance. Programmer le chauffage de stationnement, verrouiller les portes ou encore connaître le niveau de charge de votre batterie. C'est autant de fonctionnalités pensées pour vous simplifier la vie et accessibles depuis votre application.

- Contrôler le système de climatisation pour refroidir ou réchauffer l'habitacle (avec programmation du jour et de l'heure)⁽¹⁾
- Verrouiller et déverrouiller les portes du véhicule
- Réserver le rendez-vous du prochain entretien en atelier
- Suivre le statut de l'installation d'une mise à jour à distance du véhicule (Over The Air)
- Recevoir les dernières actualités et conseils de la marque
- Contacter la relation client par chat, e-mail ou téléphone
- Contacter l'assistance routière
- Accéder au manuel de conduite et d'entretien



(1) Prochainement disponible sous Android.
Comprend 4 ans d'abonnement à l'application.
Nécessite iOS 14.0 ou version ultérieure. Nécessite Android 6.0 ou version ultérieure.
iOS et App Store sont des marques du groupe Apple Inc. Android, Google Maps et Play Store sont des marques déposées de Google Inc.



INFODIVERTISSEMENT ET CONNECTIVITÉ AVEC LES SERVICES GOOGLE

Le XC40 met le meilleur de la technologie Volvo au service de ses utilisateurs pour leur offrir une expérience intuitive, sophistiquée et performante.

Ce nouveau système multimédia connecté développé en collaboration avec Google est basé sur le système Android. Celui-ci permet au véhicule d'offrir une expérience utilisateur aussi intuitive qu'un smartphone ou une tablette, avec en plus des fonctions développées spécialement pour une utilisation en voiture.

Disponibles en série sur tous les niveaux de finition du XC40, les services Google sont spécialement conçus pour vous faciliter le quotidien.

PRÉSENT
DE SÉRIE

- **Combiné d'instruments digital 12,3"** de nouvelle génération
- **Écran central tactile multimédia haute résolution 9"** de nouvelle génération : meilleure résolution, meilleurs contrastes, graphismes et fonctionnalités totalement repensés
- **Infodivertissement Google Android** avec Google Maps, Google Assistant et Google Play
- **Chargeur de téléphone par induction**



Google Maps

Toujours à jour, toujours le maximum d'information, toujours synchronisé (par ex. avec les recherches de destination sur son smartphone ou ordinateur).



Google Assistant

Reconnaissance vocale et contrôle de fonctions sur la voiture. Pratique pour obtenir les heures d'ouverture d'un magasin, chercher une borne de recharge, poser des questions de culture générale ou encore modifier la température de la climatisation. À solliciter via le bouton sur le volant ou via la voix "OK Google".



Google Play

Permet de télécharger des applications sur l'écran principal via un catalogue dédié, comme par exemple Spotify. Spotify utilisera donc la connexion Internet de la voiture et sera 100 % indépendant de son abonnement data privé.

Un abonnement pour les données nécessaires pour utiliser l'ensemble du système d'infodivertissement de 4 ans est inclus pour ces services. Pour continuer à bénéficier des services Google au-delà de la durée déterminée de 4 ans une nouvelle souscription payante sera nécessaire. Le prix du renouvellement de l'abonnement des données sera communiqué ultérieurement.

Google, Google Play, Google Maps et YouTube Music sont des marques déposées de Google LLC. Comprend le volume de données pour la mise à disposition et les mises à jour de cartes, les téléchargements d'applications, l'abonnement à l'application Volvo Cars et les services de streaming. Dans les DROM et Monaco, l'usage de ces données nécessite un partage de connexion internet via USB avec un téléphone portable personnel (non fourni avec le véhicule).

PACKS

	En série : • Non disponible : –	Prix en euros TTC ⁽¹⁾			
		ESSENTIAL	START	PLUS	ULTIMATE
PACK MÉMOIRE (P0001)	-	950	•	•	
<ul style="list-style-type: none"> • Sièges conducteur et passager à réglages électriques avec fonction mémoire pour le siège conducteur • Appuie-têtes arrière rabattables électriquement depuis l'écran central 					
PACK VISIBILITÉ (P0004)	-	350	350	•	
<ul style="list-style-type: none"> • Phares antibrouillard à LED • Lave-phares à haute pression escamotables 					
PACK INTELLISAFE PRO (P0005)	-	610	610	•	
<ul style="list-style-type: none"> • IntelliSafe Assist comprenant : <ul style="list-style-type: none"> - Régulateur adaptatif de vitesse et de distance ACC - Assistance à la conduite intelligente (le véhicule lit le marquage au sol et agit sur la direction afin de se maintenir au centre de sa voie, le conducteur doit garder les mains sur le volant, fonctionne jusqu'à 130 km/h) - Alerte distance de sécurité 					
PACK HIVER (P0008)	450	450	•	•	
<ul style="list-style-type: none"> • Sièges avant chauffants • Volant chauffant 					

PACKS ACCESSOIRES

	En série : • Non disponible : –	Prix en euros TTC ⁽¹⁾			
		ESSENTIAL	START	PLUS	ULTIMATE
PACK PROTECTION (ACCESSOIRES)		310	310	310	310
<ul style="list-style-type: none"> • Tapis de coffre en plastique moulé • Tapis d'habitacle en plastique moulé • Écrous de jante antivol 					
PACK AVENTURE (ACCESSOIRES)		500	500	500	500
<ul style="list-style-type: none"> • Barres de toit profilées en aluminium • Porte-vélos sur toit en aluminium • Système " One Key " pour verrouillage des accessoires Volvo avec une seule clé 					
PACK CONFORT (ACCESSOIRES)		280	280	280	280
<ul style="list-style-type: none"> • Porte-lunettes • Coussin de voyage sur appuie-tête • Filet de fixation du chargement dans le coffre • Sac de rangement pour câble de recharge 					
PACK ÉVASION (ACCESSOIRES)		1285	1285	1285	1285
<ul style="list-style-type: none"> • Barres de toit profilées en aluminium • Coffre de toit Space Design 520. Coloris noir laqué. Capacité de 430L. Charge max. 75 kg • Écrous de jante antivol 					

OPTIONS ET ACCESSOIRES

CODE OPTION	En série : • Non disponible : –	Prix en euros TTC ⁽¹⁾			
		ESSENTIAL	START	PLUS	ULTIMATE
AIDE À LA CONDUITE & SÉCURITÉ					
139	Caméras Surround View (vision panoramique à 360°) incluant caméra avant, caméra de recul et assistance de stationnement semi-automatique. Uniquement avec les Packs stationnement	-	-	640	640
140	Alarme Volvo Guard avec capteurs de mouvements et d'inclinaison. Inclut le verrouillage voiturier pour blocage du hayon	480	480	480	480
Accessoire	Siège enfant rotatif dos à la route i-Size (0-18 kg)	920	920	920	920
Accessoire	Siège enfant dos à la route (9-25 kg)	450	450	450	450
Accessoire	Rehausseur avec appuie-tête réglable (15-36 kg)	440	440	440	440
Accessoire	Rehausseur et dossier pour enfant en laine (15-36 kg)	305	305	305	305
Accessoire	Harnais pour chien (taille S moins de 15 kg à XL 60 kg environ)	125	125	125	125
CHÂSSIS					
Accessoire	Tôle de protection sous le moteur	425	425	425	425
LIGNE EXTÉRIEURE					
code coul.	Peinture Métallisé Gris Brume	0	0	0	0
code coul.	Autres peintures métallisées et non-métallisées	1 000	1 000	1 000	1 000
code coul.	Peinture Métallisée Exclusive	1 000	1 000	1 000	1 000
30	Toit ouvrant panoramique avec rideau pare soleil intégré à commande électrique	-	-	1 380	•
179	Vitres latérales arrière et du coffre surteintées	390	390	390	390
Accessoire	Marchepieds intégrés	1 070	1 070	1 070	1 070
Accessoire	Becquet de toit peint	345	345	345	345
SIÈGES					
R100	Sellerie Tissu	•	-	-	-
R7C0	Sellerie Tissu City Block / Anthracite	-	•	•	-
R980*	Sellerie Connect / Microtech / Surpriques blanches / Ambiance Anthracite Incrustation Aluminium	-	1 200	1 200	•
RD00*	Sellerie Cuir Anthracite Incrustation Bois Flotté (Micro-hybride). Inclut le pommeau de levier de vitesses en cristal d'Orrefors pour les finitions Plus et Ultimate	-	1 650	1 800	•
UD70*	Sellerie Cuir Beige Incrustation Bois Flotté (Micro-hybride). Inclut le pommeau de levier de vitesses en cristal d'Orrefors pour les finitions Plus et Ultimate	-	1 650	1 800	•

* La sellerie inclut le pack éclairage supérieur, avec spots de lecture à l'arrière et éclairages d'ambiance au niveau des portes avant et de la planche de bord.

CONFORT					
871	Pare-brise chauffant	-	-	210	210
Accessoire	Clé étanche destinée aux loisirs	240	240	240	240
Accessoire	Coussin de voyage sur appuie-tête	80	80	80	80
Accessoire	Tapis d'habitacle en plastique moulé	130	130	130	130
Accessoire	Tapis de coffre réversible repliable textile/caoutchouc avec protection de seuil de coffre	195	195	195	195
Accessoire	Tapis de coffre en plastique moulé	130	130	130	130
Accessoire	Grille de séparation coffre/habitacle en acier	350	350	350	350
Accessoire	Filet de fixation du chargement dans le coffre	95	95	95	95
Accessoire	Pare-boue avant	105	105	105	105
Accessoire	Pare-boue arrière	115	115	115	115
Accessoire	Pare-soleil pour pare-brise	105	105	105	105

CODE OPTION	En série : • Non disponible : –	Prix en euros TTC ⁽¹⁾			
		ESSENTIAL	START	PLUS	ULTIMATE
TRANSPORT & LOISIRS					
Accessoire	Barres de toit en Aluminium	280	280	280	280
Accessoire	Système " One Key " pour verrouillage des accessoires Volvo avec une seule clé	55	55	55	55
Accessoire	Crochet d'attelage amovible semi-électrique avec faisceau 13 broches. Charge max. 110 kg. Poids remorquable max. 2100 kg	1 225	1 225	1 225	1 225
Accessoire	Porte-vélo sur toit en aluminium	165	165	165	165
Accessoire	Porte-vélos sur crochet d'attelage. Pour 3 vélos max. Rampe amovible incluse	790	790	790	790
Accessoire	Porte vélos pliable sur crochet d'attelage. Pour 2 vélos max. Rampe amovible incluse	865	865	865	865
Accessoire	Porte skis/snowboards. 4 paires de skis ou 2 snowboards	205	205	205	205
Accessoire	Porte skis/snowboards. 6 paires de skis ou 4 snowboards	265	265	265	265
Accessoire	Coffre de toit Travel Premier 430. Coloris noir brillant. Capacité de 430L. Charge max. 69 kg	1 190	1 190	1 190	1 190
Accessoire	Coffre de toit Travel 400. Coloris noir. Capacité de 400L. Charge max. 75 kg	770	770	770	770
Accessoire	Coffre de toit Space Design 520. Coloris noir laqué. Capacité de 430L. Charge max. 75 kg	955	955	955	955
JANTES					
Accessoire	Écrous de jantes antivol	50	50	50	50
919	Jantes alliage 17" 5 branches Argent Brillant 235/60 R17	•	-	-	-
1244	Jantes alliage 18" 5 branches Argent Brillant 235/55 R18. En série sur B3/B4 Start	660	•	-	-
1266	Jantes alliage 18" 5 branches double Noir Mat / Diamant 235/55 R18	-	-	•	-
1076	Jantes alliage 18" 5 branches Noir / Diamant 235/55 R18	-	120	120	-
1240	Jantes alliage 19" 5 branches Y Noir Mat / Diamant 235/50 R19	-	780	780	•
1243	Jantes alliage 20" 5 branches Noir / Diamant 245/45 R20	-	-	1 440	660
800141	Jantes alliage 21" 5 branches double ouvertes Noir / Diamant 245/40 R21	-	-	-	1 320
165	Roue de secours temporaire (remplace le kit antirevaison de série)	130	130	130	130

OPTIONS ET ACCESSOIRES (suite)

CODE OPTION	En série : • Non disponible : –	Prix en euros TTC ⁽¹⁾			
		ESSENTIAL	START	PLUS	ULTIMATE
ROUES COMPLÈTES HIVER - Jantes alliage & pneumatiques					
Accessoire	Chaînes à neige Centrax. Compatible avec les dimensions 235/60 R17 et 235/55 R18	435	435	435	435
Accessoire	Chaussettes à neige. Compatible avec les dimensions 235/60 R17, 235/55 R18, 235/50 R19, 245/45 R20 et 245/40 R21	110	110	110	110
Accessoire	17" 5 branches Argent Brillant - Pirelli Scorpion Winter - 235/60 R17	1 843	1 843	1 843	1 843
Accessoire	17" 5 branches Argent Brillant - Michelin PILOT ALPIN 5 SUV - 235/60 R17	2 216	2 216	2 216	2 216
Accessoire	18" 5 branches Argent Brillant - Nokian WR SUV 4 - 235/55 R18	1 869	1 869	1 869	1 869
Accessoire	18" 5 branches Argent Brillant - Michelin PILOT ALPIN 5 SUV - 235/55 R18	2 185	2 185	2 185	2 185
Accessoire	18" 5 branches Noir / Diamant - Nokian WR SUV 4 - 235/55 R18 ⁽²⁾	2 408	2 408	2 408	2 408
Accessoire	19" 5 branches double Noir Mat / Diamant - Michelin Pilot Alpin 5 SUV - 235/50 R19 ⁽²⁾	2 705	2 705	2 705	2 705
Accessoire	20" 5 branches double Noir Mat / Diamant - Nokian WR SUV 4 - 245/45 R20 ⁽²⁾	3 192	3 192	3 192	3 192

(1) Prix publics conseillés en euros TTC au 01/02/2023. Pose comprise pour les accessoires.

(2) Accessoire uniquement disponible sur les véhicules neufs commandés en usine à partir de mai 2022 avec mention de l'accessoire. Non disponible pour une installation ultérieure sur des véhicules en stock ou d'occasion. Conditions de Garantie et intervalles de révision inchangés.

Certains visuels ou caractéristiques des produits sont susceptibles d'évoluer postérieurement à la publication du présent document. Plus de renseignements sur notre site Internet <https://www.volvocars.com/fr/et/ou> auprès de votre concessionnaire.



JANTES



919
Jantes alliage 17"
5 branches
 Argent Brillant
 235/60 R17



1244
Jantes alliage 18"
5 branches
 Argent Brillant
 235/55 R18
 (en série sur Start)



1266
Jantes alliage 18"
5 branches doubles
 Noir Mat / Diamant
 235/55 R18
 (exclusivement sur Plus)



1076
Jantes alliage 18"
5 branches
 Noir / Diamant
 235/55 R18



1240
Jantes alliage 19"
5 branches Y
 Noir Mat / Diamant
 235/50 R19



1243
Jantes alliage 20"
5 branches doubles
 Noir
 245/45 R20
 (disponibles sur Plus et Ultimate)



800141
Jantes alliage 21"
5 branches doubles ouvertes
 Noir / Diamant
 245/40R21



SIÈGES ENFANTS

Pour tous les itinéraires de la vie

En 1972, Volvo a été le premier constructeur automobile au monde à lancer le siège enfant dos à la route.

Depuis plus de 50 ans, l'ensemble de nos mesures et crash tests sont analysés continuellement afin de renforcer la sécurité des enfants. Notre savoir-faire unique, nos technologies de pointe et nos matériaux résistants offrent confort et sécurité aux plus jeunes voyageurs.



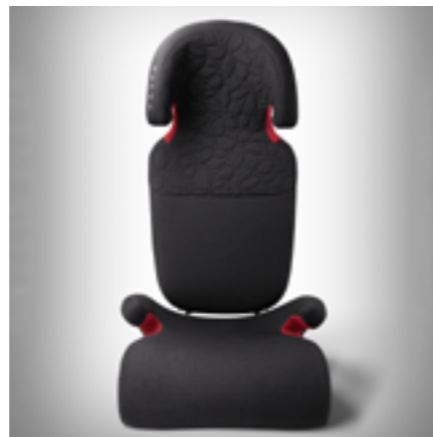
Siège enfant rotatif dos à la route i-Size (0-18 kg).
920 €



Siège enfant dos à la route (9-25 kg).
450 €



Rehausseur avec appuie-tête réglable (15-36 kg).
440 €



Rehausseur et dossier pour enfant en laine (15-36 kg).
305 €

TRANSPORT ET LOISIRS

Prêt pour l'aventure

Pour vous permettre de trouver la meilleure solution à vos besoins, quand vous en avez besoin, nous avons créé une gamme d'accessoires de chargement extérieur sur mesure, parfaitement assortis au design du XC40 et à vos envies d'évasion. Fabriqués dans des matériaux robustes et durables, ils résistent aux impitoyables hivers suédois et à une utilisation intensive pour vous accompagner partout.



Barres de toit en Aluminium.
280 €



Coffre de toit Travel Premier 430.
Volume de 430 litres.
1190 €



Porte-vélo sur toit en Aluminium.
165 €



Crochet d'attelage amovible semi-électrique 13 broches.
Charge max. 110 kg. Poids remorquable max. 2100 kg.
1225 €



Porte-vélos pour 3 vélos sur crochet d'attelage FIX4BIKE.
Permet de transporter jusqu'à trois vélos sur le crochet d'attelage.
790 €

DESIGN ET STYLE

Votre XC40 - à votre image

Les accessoires Volvo dessinés par nos designers rehaussent le profil du XC40 et soulignent sa force de caractère et sa modernité.

Exprimez votre personnalité et composez un style bien à vous.»



Marchepieds intégrés.
1070 €



Becquet de toit peint.
345 €



Pare-boue avant.
105 €



Pare-boue arrière.
115 €

COLLECTION LIFESTYLE

L'univers Volvo s'empporte partout avec vous

La Collection Lifestyle comprend une vaste gamme de produits liés à l'univers Volvo, des pièces en cristal suédois aux sacs en cuir, en passant par des vêtements, des montres et d'autres articles sélectionnés avec soin. Pour découvrir l'ensemble de la collection, rendez-vous sur collection.volvocars.com/fr/.



Vous pouvez passer commande via notre site Internet collection.volvocars.com/fr/ ou directement auprès de votre concessionnaire.

1 Bouteille isotherme grise d'une contenance de 500 ml. Référence 32251575. **62 €.** **2** Porte-clé en cuir réalisé avec les chutes du cuir utilisés dans les voitures. Référence 32251540. **16 €.** **3** Modèle réduit XC90 radiocommandé échelle 1/14. Dimensions : 34,4 cm x 14,8 cm x 12,2 cm. Disponible en coloris noir ou blanc. Référence 32220745. **51 €.** **4** Câble de recharge pour smartphone Apple coloris Noir (USB - C). Egalement disponible pour Android. Référence : 32251528. **26 €.** **5** Montre design Volvo Cars. Cadran de 40 mm, existe également en 36 mm. Bracelet en cuir réinventé coloris blanc, existe également en gris. Référence 32220887. **110 €.** **6** Tasse isotherme permettant de garder vos boissons au chaud ou au froid. Fabriquée en acier inoxydable, elle contient 0,20L et est également proposée en blanc et en rouge. Référence 32220840. **31 €.**

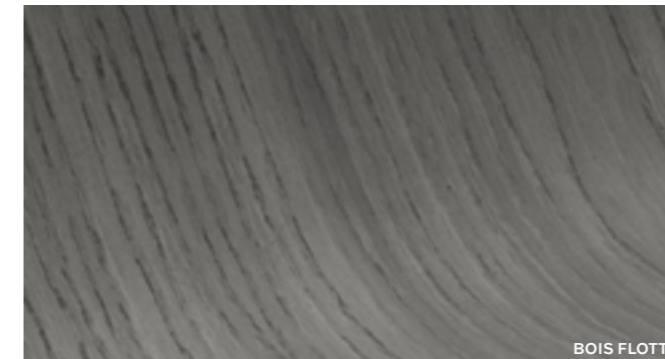
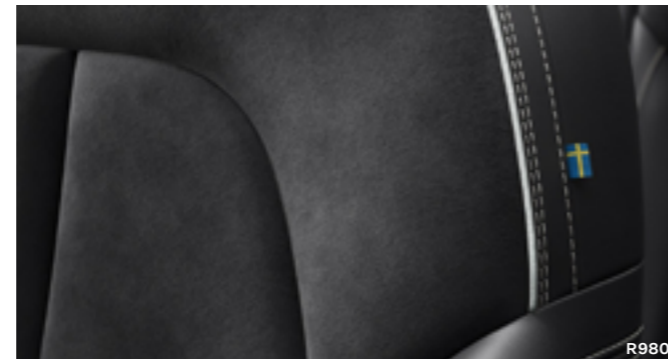
SELLERIES, TEINTES ET INCRUSTATIONS

SELLERIES		CODE	AMBIANCE	SELLERIE	VOLANT	PARTIE HAUTE DE LA PLANCHE DE BORD
SIÈGES CONFORT	TISSU	R100	Anthracite	Anthracite	Anthracite	Anthracite
	TISSU CITY	R7C0	Anthracite	Anthracite	Anthracite	Anthracite
	TISSU CONNECT/MICROTECH	R980	Anthracite	Anthracite	Anthracite	Anthracite
	CUIR	RD00	Anthracite	Anthracite	Anthracite	Anthracite
UD70*		Beige / Anthracite	Beige	Anthracite	Anthracite	

*Incompatible avec la teinte Argent Crépuscule (736).

TUNNEL CENTRAL	ENCADREMENT DES PORTIÈRES	CONTRE-PORTES	INCRUSTATIONS	ACCOUDOIRS LATÉRAUX	CEINTURES	MOQUETTE	TAPIS DE SOL
Anthracite	Anthracite	Anthracite	Origin	Anthracite	Anthracite	Anthracite	Anthracite
Anthracite	Anthracite	Anthracite	Urban Grid	Anthracite	Anthracite	Anthracite	Anthracite
Anthracite	Anthracite	Anthracite	Aluminium	Anthracite	Anthracite	Anthracite	Anthracite
Anthracite	Anthracite	Anthracite	Bois Flotté	Anthracite	Anthracite	Anthracite	Anthracite
Beige	Anthracite	Beige	Bois Flotté	Anthracite	Anthracite	Anthracite	Anthracite

INCRUSTATIONS



Cuir beige (UD70) avec incrustation Bois Flotté et pommeau de levier de vitesse en cristal d'Orrefors

TEINTES

Couleurs Non Métallisées
626 Bleu Nuage*

Couleurs Métallisées
717 Noir Onyx
725 Rouge Fusion*
734 Bleu Fjord*
735 Argent Aurore
736 Argent Crépuscule*
740 Gris Brume

Couleurs Métallisées Exclusives
707 Blanc Cristal
733 Vert Saugé*

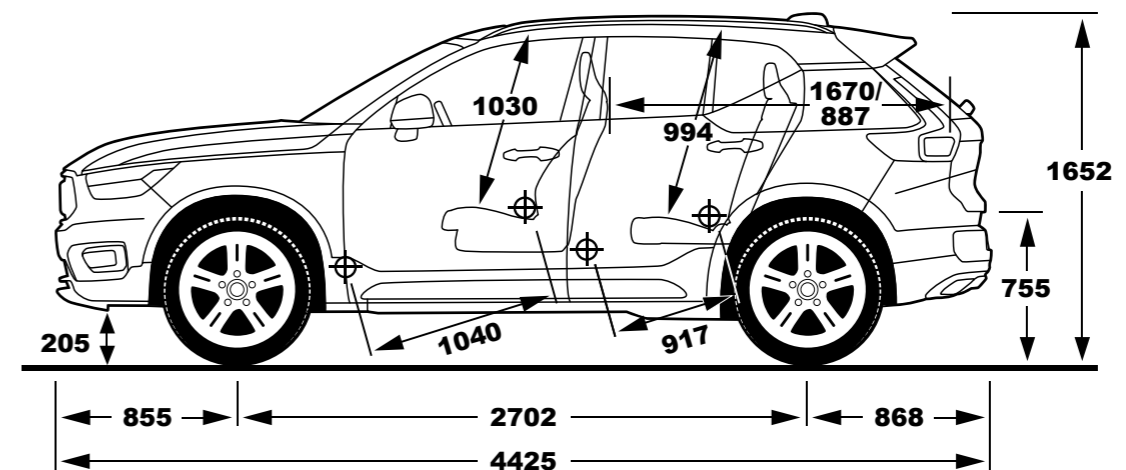
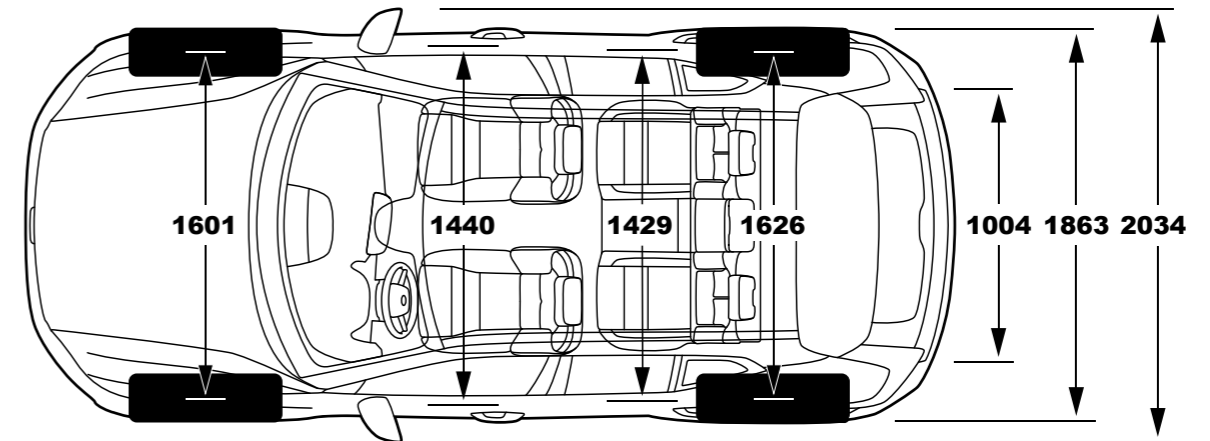
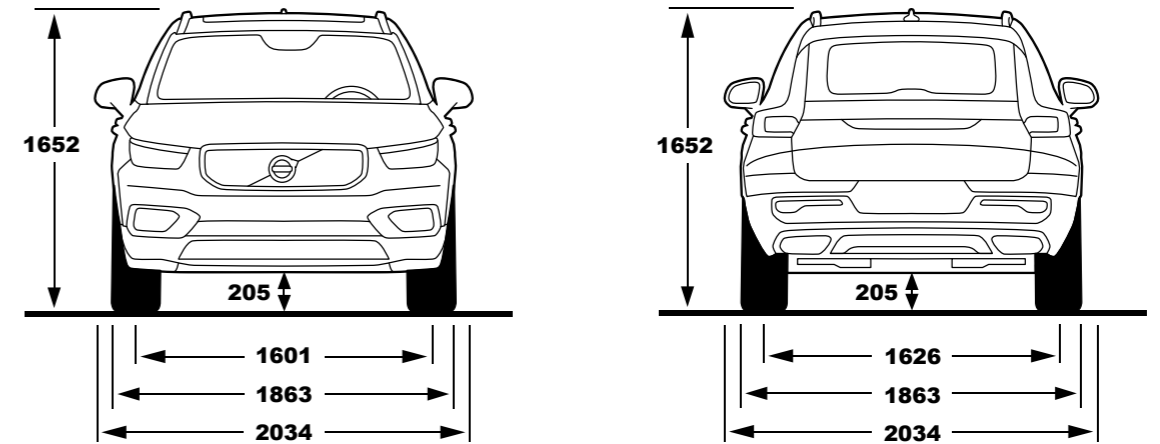
*Indisponible sur la finition Essential

CARACTÉRISTIQUES TECHNIQUES*

MOTORISATIONS	B3	B4
Type	Essence Micro-hybride	Essence Micro-hybride
Configuration	4 cylindres en ligne, suralimenté / turbocompressé, monté en position transversale	4 cylindres en ligne, suralimenté / turbocompressé, monté en position transversale
Nombre de soupapes	16	16
Cylindrée (cc)	1969	1969
Alésage/ Course (mm)	82 / 93.2	82 / 93.2
Puissance max., ECE (kW / ch / tr / mn)	120 / 163 / 4 750-5 250	145 / 197 / 4 750-5 250
Couple max., ECE (Nm / mkg / tr / mn)	265 / 25-67 / 1500-4 000	300 / 1500-4 500
Taux de compression : indice octane min.	12:1	12:1
Fréquence d'entretien	30 000 km ou 12 mois	30 000 km ou 12 mois
MOTORISATION ÉLECTRIQUE		
Puissance max. ECE (kW / ch)	10-14	10-14
Couple max. ECE (Nm / mkg)	40/NC	40/4.1
TRANSMISSION		
Automatique et séquentielle	DCT, contrôlée électroniquement, auto-adaptative, à double embrayage, 7 vitesses, Mode Sport	DCT, contrôlée électroniquement, auto-adaptative, à double embrayage, 7 vitesses, Mode Sport
Type	Traction	Traction
DIRECTION (ASSISTÉE)		
Volant (tours de butée à butée)	2.7	2.7
Diamètre de braquage (mètres) ⁽¹⁾	11.4	11.4
PERFORMANCES		
Accélération 0 à 100 km/h (secondes)	8.6	7.6
Distance de freinage 100 à 0 km/h (mètres)	36	36
Vitesse maximale sur circuit (km/h) auto limitée	180	180
CONSOMMATION WLTP (EN L/100 KM) ⁽²⁾		
Cycle combiné	6.5-7.3	6.5-7.3
CO ₂ rejeté (g/km) combiné	150-166	151-166
Norme environnementale	Euro6d	Euro6d
RÉSERVOIR		
Carburant (litres)	54	54
AdBlue (litres)	-	-
POIDS (KG) (5 PLACES) (MAN. // AUTO.)		
Poids en ordre de marche ⁽³⁾	1688	1688
Poids total autorisé en charge	2220	2220
Poids autorisé pour le transport sur le toit	75	75
Poids de la remorque freinée	1800	1800
Poids de la remorque non freinée	750	750

VOLUME DU COFFRE (Litres)

Deuxième rangée sous cache-bagages (Norme ISO V211-2)	452
Deuxième rangée rabattue sous arête des vitres (Norme ISO V212-1)	893
Deuxième rangée rabattue jusqu'à hauteur de pavillon (Norme ISO V214-1)	1328



* Valeurs données à titre indicatif, en cours d'homologation par l'Administration française.

(1) Selon la taille des pneus.

(2) La consommation (cycle combiné, litres/100 km) est calculée selon le règlement (UE) 2017/1151.

(3) Conformément à la directive 95/48/CE du 20 septembre 1995, la masse en ordre de marche est la masse du véhicule incluant les liquides nécessaires au fonctionnement, le réservoir de carburant rempli à 90%, un conducteur de 75 kg et la roue de secours (le cas échéant).

Unités en mm

SERVICES VOLVO

VOLVO CAR FINANCE

Avec Volvo Car Finance, vous aurez la certitude de profiter de votre Volvo aux meilleures conditions. Que vous optiez pour un Crédit Classique, une Location avec ou sans Option d'Achat, vous bénéficierez d'un plan de financement personnalisé et adapté à votre situation et à vos besoins. Sur ces différents produits, souplesse et transparence sont au rendez-vous. Volvo Car Finance propose en effet toute une gamme de services optionnels qui garantissent une flexibilité maximum. Vous pouvez ainsi combiner votre financement avec l'entretien, l'extension de garantie ou encore Volvo Car Assurance.

volvocars.fr

VOLVO CAR ASSURANCE*

Volvo Car Assurance, c'est tout l'esprit Volvo dans une assurance réservée exclusivement aux acheteurs de Volvo : esprit de service, de sécurité, de rapidité et de générosité. Des exemples ? Votre Volvo garde sa valeur plus longtemps grâce à des valeurs de remboursement élevées et exclusives. En plus d'exonérations de franchise dans de nombreux cas et des réparations garanties par Volvo, nous mettons à votre disposition une garantie mobilité pouvant aller jusqu'à 40 jours. Avec Volvo Car Assurance, vous avez toujours le bon côté de l'assurance. Appelez-nous, un conseiller clientèle est à votre disposition pour vous renseigner et vous proposer une protection spécialement adaptée à vos besoins.

 **N°Cristal 09 70 26 99 00**

APPEL NON SURTAXE

volvocars.fr

VOLVO CAR CONTRAT SERVICE

Choisissez l'option tout compris avec le contrat de service Volvo Komplet. En fonction du nombre de kilomètres que vous parcourez par an, vous pouvez opter pour la formule la plus économique afin de préserver la qualité et la sécurité de votre Volvo. Ce service comprend l'entretien et les réparations imprévues (pièces et main-d'œuvre) pendant la période du contrat.

Pour un budget maîtrisé, vous pouvez également choisir le contrat Volvo Klar comprenant les entretiens suivant les préconisations constructeur ou Volvo Klar+ comprenant en plus les pièces d'usure. Consultez dès maintenant votre distributeur agréé car le contrat est à souscrire avant le 12^e mois du véhicule neuf ou 20 000 km.

Choisissez aussi l'option tranquillité avec les extensions de garantie Volvo Komfort. Elles vous permettent de porter la garantie pièces et main-d'œuvre de votre Volvo à 3, 4, 5 ou même 6 ans après sa première mise en circulation (conditions générales disponibles chez votre distributeur agréé).

Pour plus d'informations sur les services Volvo, rendez-vous chez un distributeur agréé Volvo ou sur volvocars.fr

* VOLVO CAR ASSURANCE est un contrat d'assurance automobile couvert par Calypso, Société anonyme au capital de 102 442 554 euros entièrement versé – Siège social : 1 cours Michelet - CS 30051 - 92076 Paris La Défense Cedex - RCS Nanterre sous le numéro 403 205 065 - Entreprise régie par le Code des Assurances, présenté et géré par l'intermédiaire d'AssurOne Group - courtier d'assurance immatriculé à l'ORIAS sous le numéro 07 003 778 (www.orias.fr) - Société par actions simplifiée au capital de 2 191 761,04 euros - RCS Paris sous le numéro B 478 193 386 - Siège social : 4 rue Lamennais 75008 Paris.

Volvo Car France - SAS au Capital social de 87 000 euros - Siège social : Immeuble Nielle – 131 - 151, rue du 1er Mai - 92000 Nanterre - intervient en tant que courtier d'assurance. Entreprise immatriculée à l'ORIAS sous le numéro 10 054 506 (www.orias.fr) RCS Nanterre sous le numéro 479 807 141. N° TVA Intracommunautaire FR23479807141.

** La garantie sur les accessoires d'origine Volvo est de 12 mois et reste fixée à 12 mois quand l'accessoire est acheté à titre autonome.

VOLVO CAR FLEET SERVICES

En Volvo, votre entreprise et vous-même savourez la sécurité, l'élégance et le confort. Grâce à Volvo Car Fleet Services, vous en profiterez sans entamer votre capital. Spécialiste de la Location Longue Durée et de la gestion de parc automobile, Volvo Car Fleet Services vous propose une large gamme de services : entretien, assistance, pneumatiques, véhicule de remplacement, gestion du carburant et du péage. Entreprises, professions indépendantes, vous pouvez définir votre contrat en fonction de vos besoins. Les loyers sont prédéfinis en fonction du véhicule, du kilométrage, de la durée et des services choisis. En fin de contrat, vous restituerez le véhicule chez votre concessionnaire, tout simplement. Pour tout complément d'information, merci de bien vouloir contacter votre concessionnaire le plus proche.

 **N°Indigo 0 825 87 99 00**

0,15 € TTC / MN

volvocars.fr

VOLVO CAR GARANTIE

Tout véhicule neuf est garanti par Volvo pendant 24 mois, kilométrage illimité, pour les pièces de rechange (hors pièces d'usure) et la main-d'œuvre. La garantie sur les accessoires d'origine Volvo montés dans le réseau officiel Volvo pendant la période de garantie contractuelle du véhicule suit cette dernière et est de 12 mois au minimum**. De plus, Volvo garantit les éventuelles perforations provenant de l'intérieur de la tôlerie et dues à la corrosion pendant 12 ans. Pour de plus amples informations sur les conditions et les applications de la garantie 24 mois constructeur et 12 ans contre la corrosion, veuillez consulter votre réparateur agréé officiel Volvo.

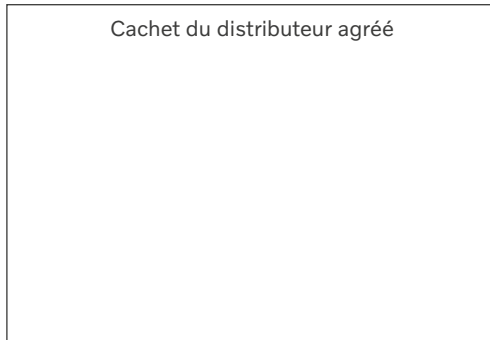
VOLVO CAR ASSISTANCE

Tout le monde peut être confronté à un incident mineur et, notamment, perdre ses clés ou être victime d'une crevaison. Toute Volvo neuve s'accompagne ainsi d'une assurance-immobilisation complète valable pendant trois ans, 24h/24, partout en Europe. Il suffit d'appeler le standard Volvo Car Assistance (24h/24, Numéro Vert Volvo 0 800 400 960, 00 33 1 49 93 80 59 depuis l'étranger) et vous bénéficierez de l'aide requise.

S'il nous est impossible de résoudre le problème sur place, nous ferons remorquer ou transporter votre voiture jusqu'au garage Volvo le plus proche. Et ce ne sont là que quelques-uns des avantages qui vous seront réservés en votre qualité de propriétaire d'une Volvo. Si vous voulez en savoir plus à cet égard, n'hésitez pas à interroger votre concessionnaire Volvo.

V O L V O

Cachet du distributeur agréé



Tarifs au 24/04/2023 valable uniquement en France métropolitaine. Il concerne le type 23-46 du VOLVO XC40 et annule et remplace ceux édités précédemment. Les modèles présentés dans ce tarif peuvent être équipés d'options et accessoires disponibles moyennant un supplément de prix ou indisponibles en France.

Les prix, spécifications et données techniques présentés dans ce tarif sont ceux en notre possession à la date de l'impression. VOLVO se réserve le droit de faire sans préavis toutes modifications à ses produits, prix, spécifications, couleurs, matières et données techniques, ou d'en interrompre la fabrication.

Malgré le soin apporté à sa réalisation, ce tarif ne constitue pas un document contractuel. Votre distributeur agréé VOLVO se tient à votre disposition pour vous communiquer les dernières informations.

Volvo Car France rappelle que tout véhicule doit être utilisé dans le respect du Code de l'environnement.